



**Всероссийские соревнования
среди студентов по самбо
(Кубок лиги самбо),
юниоры и юниорки 18-25 лет
20-23 октября 2022 года,
п. Комягино, Московская область**



ВСЕРОССИЙСКАЯ ФЕДЕРАЦИЯ САМБО

АКТ ПРИЕМА

места проведения соревнований

п. Комягино

20 октября 2022г.

Мы, комиссия в составе: главный судья соревнований, судьи **ВК**
И.А. Пшеничных, врач **И.Ш. Магомедов** п. Комягино,
и представитель спортсооружения п. Комягино **соста-**
вили настоящий акт о нижеследующем:

20 октября 2022г. нами было обследовано спортсооруже-
ние по адресу:
ушкинский район, пос. Комягино, ОКСТЦ "Полет" ФГАОУ ВО "Московский политехнический университе
где будет проводится

Всероссийские соревнования среди студентов по самбо (Кубок лиги самбо), ЕКП №639

Комиссией установлено, что место проведения соревнований подго-
товлено с учетом мероприятий, направленных на обеспечение безопасности
участников, зрителей и общественного порядка.

Акт технического обследования эксплуатационной надежности и
устойчивости строительных конструкций, обеспечивающих необходимую степень
безопасности зрителей и участников во время заполнения и эвакуации, имеется.

Спортсооружение полностью соответствует технике противопожарной
безопасности и действующим правилам проведения соревнований по самбо.

В наличии имеются все необходимые помещения (душевые комнаты,
раздевалки и административные комнаты), оборудование и инвентарь, а также
помещения для обеспечения участников и судейской бригады питанием.

Комиссия приняла решение, что спортивный зал
п. Комягино, ОКСТЦ "Полет" ФГАОУ ВО "Московский политехнический ун-
к проведению соревнований готов.

Члены комиссии:

Главный судья


И.А. Пшеничных

Врач


И.Ш. Магомедов

Представитель
спортсооружения


У.С. Анисов



ВСЕРОССИЙСКАЯ ФЕДЕРАЦИЯ САМБО

ОТЧЕТ

о медицинском обслуживании

| | | |
|----|--|--|
| 1 | Вид спорта | САМБО |
| 2 | Наименование соревнований | Всероссийские соревнования среди студентов по самбо (Кубок лиги самбо), ЕКП №639 |
| 3 | Количество дней | 3 |
| 4 | Место проведения | Московская область, Пушкинский район, пос. Комягино, ОКСТЦ "Полет" ФГАОУ ВО "Московский политехнический университет (Московский политех) |
| 5 | Фамилия И. О., категория главного врача | И.Ш. Магомедов |
| 6 | Метеорологические и санитарно - гигиенические условия проведения соревнований | |
| 7 | Количество участников | |
| 8 | Результаты проверки медицинской документации | Замечаний нет. |
| 9 | Краткая характеристика мест соревнования, размещение и питание участников | Размещение и питание участников организовано на высоком уровне. Во время соревнований постоянно работал буфет, организовано горячее питание. |
| 10 | Организация мед. службы на местах проведения соревнований и размещения участников (наличие мед. пунктов, транспортных средств) | |
| 11 | Заболевания и травматизм (причины, характер, оказанная помощь) | ушибы и расклевывания ушей и козел. |
| 12 | Количество участников, снятых с соревнований (персонально) и причины | 5 человек |
| 13 | Недостатки в проведении соревнований | нет |
| 14 | Внесенные врачом предложения, выполнение их судейской коллегией, представителями команд | нет |
| 15 | Фамилия И.О., специальность, место работы мед. персонала, обслуживающего соревнования | Спортивный врач Магомедов И.Ш. Касаров Т.М. |

Подпись главного врача

" 21 " 10

2022 г.

И.Ш. Магомедов



ВСЕРОССИЙСКАЯ ФЕДЕРАЦИЯ САМБО

СПИСОК ПРИЗЕРОВ ЮНИОРЫ 18-25 ЛЕТ



Всероссийские соревнования среди студентов по самбо (Кубок лиги самбо), ЕКП №639

20-23 октября 2022 года

п. Комягино, Московская область

| МЕСТО | Ф.И.О | Дата рожд., разряд | округ | субъект, город, ведомство | Тренер |
|---------------|-------|-----------------------------------|------------------|---|--------------------------------|
| 58 кг | 1 | МАМЕДОВ Камран Кямилевич | 05.04.1999, МС | МГОУ, Московская, Королёв | Гончаров Ю.С., Мартынов М.Г. |
| | 2 | ИБРОИМОВ Афиз Далерович | 01.03.2004, 1р | НИУ МГСУ Москва | Гарник В.С. |
| | 3 | ЦАКАНЯН Карен Гагикович | 19.09.2001, МС | КГУФКСТ, Краснодарский, г.Краснодар | Потапов Игорь Станиславович |
| | 3 | КОБЛЕВ Рамазан Муратович | 05.05.2004, КМС | КГУФКСТ, Краснодарский, г.Краснодар | Джаримок Р Н |
| 64кг | 1 | ВОРОБЬЕВ Алексей Анатольевич | 03.10.2003, КМС | НИУ МГСУ Москва | Гарник В.С. Никишкин В.В. |
| | 2 | КУЗНЕЦОВ Константин Александрович | 27.12.2003, МС | ЧГПУ им. И. Я. Яковлева, Чувашская, Чебоксары | Арсентьев Д.Р., Пегасов С.В. |
| | 3 | МОЙСЕЕНКО Роберт Александрович | 19.11.1997, МС | ПетрозГУ р.Карелия Петрозаводск | Шегельман Роман Ильич |
| | 3 | ХАРИТОНОВ Виталий Сергеевич | 08.04.2002, КМС | МВД России им. В.Я. Кикотя, Рязанская, Рязань | Кудинов А.Н., Гаврошин Ю.А |
| 71 кг | 1 | АГАФОНОВ Иван Владимирович | 16.07.2000, МСМК | ЕГУ им И.А Бунина, Липецкая, г.Елец | Агафонов В.Н |
| | 2 | БАЖИН Кирилл Владленович | 24.01.2001, МС | ПГУФКСИТ, Р.Татарстан, Казань | Абрамов Н.А. Болотиков Ю.В. |
| | 3 | МЕДНОВ Егор Сергеевич | 24.06.1998, МС | РГРТУ, Рязанская, Рязань | Савельев Е. А., Яковенко Д. В. |
| | 3 | ДЗЯМКО-ГАМУЛЕЦ Роман Николаевич | 11.10.1999, КМС | МТУСИ | Малов М.В. |
| 79 кг | 1 | БАГДАСАРЯН Арман Ваграмович | 20.12.2000, МС | ПетрозГУ р.Карелия Петрозаводск | Шегельман Р.И. |
| | 2 | ДАГОЕВ Али Ахмедович | 26.03.2002, МС | МГОУ, Московская, Королёв | Богомолов В.А., Мартынов И.В. |
| | 3 | ТИНЧУРИН Эльдар Дамирович | 17.08.2000, КМС | РГАУ-МСХА им.К.А. Тимирязева Москва | Федяев Н.А. Александров В.Н. |
| | 3 | СОНИКОВ Дмитрий Сергеевич | 26.05.2001, МС | МВД России им. В.Я. Кикотя, Рязанская, Рязань | Савельев Е.А. |
| 88 кг | 1 | КУРБАНОВ Махмуд Руспанович | 12.04.2002, КМС | МОС МГУ им. М.В. Ломоносова | Пшеничных И.А. Богомолов В.А |
| | 2 | БАБАЕВ Рауль Аюбович | 16.01.2001, МС | ЦФО ФСИН, Рязанская, Рязань | Казимов Т.С. Фофанов К.Н |
| | 3 | АЛИЕВ Тимур Евгеньевич | 14.04.2004, КМС | ЮФО СГУ г.Севастополь | Амелин В.А. Воловик К.А. |
| | 3 | ВОРОБЬЕВ Андрей Александрович | 15.08.2003, КМС | ЦФО ФСИН, Рязанская, Рязань | Савельев Е.А |
| 98 кг | 1 | АЮБОВ Андрей Ферузович | 05.05.2003, МС | НВГУ, ХМАО-Югра, г. Нижневартовск | Калачей А.Ю. |
| | 2 | ПЕЧУРИН Илья Александрович | 01.09.2001, КМС | СНИУ им. Ак. С.П.Королёва, Самарская, | Югай К.В. |
| | 3 | ОСИПОВ Егор Дмитриевич | 05.07.2001, МС | ФСИН, Рязанская, Рязань | Изместьев В.П. Савельев Е.А. |
| | 3 | ФАРХОДОВ Алишер Завкибекович | 01.07.2002, КМС | ВЛГАФК, Псковская г.Великие Луки | Гасанов А.З. |
| 98+ кг | 1 | СОЛДАТЕНКОВ Степан Дмитриевич | 18.11.2002, МС | СГУС Смоленская Смоленск | Шляхтин В.А |
| | 2 | ПОЗНАХИРКО Глеб Игоревич | 20.04.1999, МСМК | ШГПУ, Курганская, г.Шадринск | Стороженко В.П. Стенников В.Г. |
| | 3 | ПРОКУДИН Владислав Дмитриевич | 12.04.2001, КМС | ДГТУ, Ростовская, Ростов-на-Дону | Шадиев Б.В., Шамаков Ю.М. |
| | 3 | ФАРГАТОВ Курбан Расимович | 17.01.2000, КМС | КГУФКСТ, Краснодарский, г.Краснодар | Нефедов Д.Н. Дуйсенов К.Г |

Гл. судья, судья ВК

Гл. секретарь, судья ВК

И.А. Пшеничных

/Ивановская/

А.А. Зарипов

/Р. Татарстан/



ВСЕРОССИЙСКАЯ ФЕДЕРАЦИЯ САМБО
СПИСОК ПРИЗЕРОВ ЮНИОРЫ 18-25 ЛЕТ (боевое самбо)



Всероссийские соревнования среди студентов по самбо (Кубок лиги самбо), ЕКП №639

20-23 октября 2022 года

п. Комягино, Московская область

| МЕСТО | Ф.И.О | Дата рожд., разряд | округ | субъект, город, ведомство | Тренер |
|---------------|-------|-------------------------------------|-----------------|---|--------------------------------|
| 58 кг | 1 | ЧОЛДАК-ООЛ Шоваа Хеймер-оолович | 10.08.1999, МС | СГУГиТ, Новосибирская, Новосибирск | Митрохин ЕА, Постников ДМ |
| | 2 | ТАМДЫН Монгун-оол Ренадович | 08.05.2002, КМС | ТувГУ, Р.Тыва, Кызыл | Монгуш А.А., Ондар ОЧ |
| | 3 | САМСОНОВ Игорь Дмитриевич | 29.09.2002, КМС | МПУ, Москва | Давудов С.А, Власов ВВ |
| | 3 | САМСОНОВ Алексей Дмитриевич | 29.09.2002, КМС | МПУ, Москва | Давудов С.А, Власов ВВ |
| 64кг | 1 | ХЕРЛИИ Маадыр Иванович | 05.10.1998, КМС | СГУГиТ, Новосибирская, Новосибирск | Митрохин ЕА, Постников ДМ |
| | 2 | СИНЦОВ Илья Дмитриевич | 28.03.2001, КМС | РФМУ МВДР им. В.Я.Кикотя, Рязанская, | Кудинов А.Н |
| | 3 | ТОЛСТУХИН Сергей Викторович | 13.07.2000, МС | СГУС, Смоленская, Смоленск | Мелкадзе Т.В., Бондаренко А.П. |
| | 3 | САЙПУДИНОВ Рашид Хирамагомедович | 16.02.1999, 2р | НИУ МГСУ, Москва | Гансу Ю.Е. |
| 71 кг | 1 | ГАЛОЧКИН Николай Игоревич | 14.08.2001, МС | РГЭУ (РИНХ), Ростовская, Таганрог | Чайкин К.Г., Бабаков В.В. |
| | 2 | ЛИЗНЕВ Анатолий Анатольевич | 06.05.1999, МС | СГУГиТ, Новосибирская, Новосибирск | Завалищев ВС, Постников ДМ |
| | 3 | ДЗАСОХОВ Сармат Сергеевич | 05.04.2004, 3р | НИУ МГСУ, Москва | Ганчук Ю.Е. |
| | 3 | НУРИЕВ Динар Айратович | 08.11.2003, КМС | ПГУФКСит, Р.Татарстан, Казань | Абрамов НА, Болтиков ЮВ |
| 79 кг | 1 | ТИТОВ Кирилл Витальевич | 15.09.2001, КМС | ВЛГАФК, Псковская, Великие Луки | Мкртчян С.Р., Дуев М.А. |
| | 2 | БАГИЕВ Расул Адамович | 22.03.2002, 1р | СГУС, Смоленская, Смоленск | Шкатов ВЮ |
| | 3 | КАРАКИЗОВ Омар Мухамматович | 28.01.2003, КМС | НИУ МГСУ, Москва | Ганчук Ю. Е. |
| | 3 | БЕЛОГУРОВ Владислав Викторович | 30.10.2001, 1р | РГАУ-МСХА им. К.А. Тимирязева, Москва | Александров В.Н., Федяев НА |
| 88 кг | 1 | ТАГИРОВ Тагир Сахрудинович | 19.06.1998, КМС | ЧГУ им. И.Н. Ульянова, Чувашская, Чебоксары | Урмаев АН |
| | 2 | АМПЛЕЕНКОВ Андрей Владимирович | 04.09.2002, 3р | НИУ МГСУ, Москва | Ганчук Ю.Е |
| | 3 | МУСТАФАЕВ Мухаммадали Мухаммадиевич | 06.11.2002, 3р | МИСиС, Москва | Жарский Р.В. |
| | 3 | КУВШИНОВ Кирилл Михайлович | 13.05.2002, КМС | ПГУФКСит, Р.Татарстан, Казань | Абрамов НА, Болтиков ЮВ |
| 98 кг | 1 | КОТОВ Евгений Валерьевич | 18.07.2003, 1р | ВЛГАФК, Псковская, Великие Луки | Андреев ВН |
| | 2 | МЯКИЕВ Темерлан Вахитович | 15.06.2000, КМС | НИУ МГСУ, Москва | Гансу Ю.Е. |
| | 3 | АБДУЛЛИН Дамир Вафинович | 11.08.2001, КМС | ПГУФКСит, Р.Татарстан, Казань | Абрамов НА, Болтиков ЮВ |
| | 3 | ИШБУЛАТОВ Артем Русланович | 08.01.2000, КМС | СурГУ, ХМАО-Югра, Сургут | Воробьев В.В |
| 98+ кг | 1 | СОКОЛОВ Иван Дмитриевич | 24.08.2004, 3р | СПБПУ им. Петра Великого, Санкт-Петербург | Галкин Г.А. |
| | 2 | ТАИРОВ Туран Таирович | 26.02.2002, 3р | НИУ МГСУ, Москва | Ганчук Ю.Е. |
| | 3 | ЭРГЕШЕВ Байрам | 27.10.2001, 3р | СПБПУ им. Петра Великого, Санкт-Петербург | Галкин Г.А. |
| | 3 | ВОЛКОВ Александр Вадимович | 11.07.1998, КМС | ПГУФКСит, Р.Татарстан, Казань | Абрамов НА, Болтиков ЮВ |

Гл. судья, судья ВК

Гл. секретарь, судья ВК



И.А. Пшеничных
/Ивановская/
А.А. Зарипов
/Р. Татарстан/



ВСЕРОССИЙСКАЯ ФЕДЕРАЦИЯ САМБО

СПИСОК ПРИЗЕРОВ ЮНИОРКИ 18-25 ЛЕТ



Всероссийские соревнования среди студентов по самбо (Кубок лиги самбо), ЕКП №639

20-23 октября 2022 года

п. Комягино, Московская область

| МЕСТО | Ф.И.О | Дата рожд., разряд | округ | субъект, город, ведомство | Тренер |
|---------------|-------|----------------------------------|------------------|------------------------------------|-------------------------------|
| 50 кг | 1 | МУРАШКИНА Анна Александровна | 26.12.2003, МС | ЕГУ им. И.А Бунина, Липецкая, Елец | Красов В.В. |
| | 2 | АКЧУРИНА Рамина | 16.12.2002, КМС | ПГУФКСит, Р. Татарстан, Казань | Абрамов НА, Болтиков ЮВ |
| | 3 | СИДОРОВА Алиса Игоревна | 21.12.2002, КМС | НИУ МГСУ, Москва | Григорьян Д.А. |
| | 3 | ПЕТРИКОВА Ульяна Ростиславовна | 23.03.2001, КМС | РГЭУ (РИНХ), Ростовская, Таганрог | Чайкин К.Г. |
| 54 кг | 1 | БОНДАРЕНКО Екатерина Дмитриевна | 11.12.2003, КМС | ЕГУ им. И.А Бунина, Липецкая, Елец | Красов В.В. |
| | 2 | ВАРЛАМОВА Кристина Евгеньевна | 03.12.2002, МС | КГУФКСТ, Краснодарский, Краснодар | Красов ВВ |
| | 3 | ПРОХОРОВА Влада Максимовна | 21.10.2001, МС | СГУ им. Н.Г. Чернышевского, | Смирнов АА |
| | 3 | БАРАНОВА Виктория Игоревна | 01.05.2002, МС | МГОУ, Московская | Гончаров Ю.С., Баринаова МВ |
| 59 кг | 1 | КАХРАМАНОВА Эльмира Кахрамановна | 18.06.2001, МС | МГОУ, Московская | Гончаров Ю.С., Баринаова МВ |
| | 2 | СЫЩИКОВА Елизавета Кирилловна | 02.10.2000, МС | ВЛГАФК, Псковская, Великие Луки | Мкртчян С. Р. |
| | 3 | БОЛОБИНА Анастасия Максимовна | 18.04.2003, КМС | СГУС, Смоленская, Смоленск | Терешок А. А. |
| | 3 | РЕВВА Юлия Игоревна | 18.12.2003, МС | ЕГУ им. И.А Бунина, Липецкая, Елец | Красов В.В. |
| 65 кг | 1 | ЧЕРЕВАНЬ Карина Сергеевна | 23.11.1998, МСМК | ВГАС, Воронежская, Воронеж | (Павлов А.М., Нагулин В.А.) |
| | 2 | ГУСЕВА Владлена Александровна | 29.01.2000, МС | МГОУ, Московская | Гусева Е.В., Гончаров Ю.С. |
| | 3 | СЕРДЮК Нина Константиновна | 15.11.2002, МС | МО ГСГУ, Московская | Баринаова М.В, Андрианов М.В |
| | 3 | КУЗЬМИЧЕВА Дарья Владимировна | 16.09.2004, КМС | РУС ГЦОЛИФК, Москва | Табакон СЕ, Лапаева АГ |
| 72 кг | 1 | СТАРЦЕВА Евгения Вячеславовна | 31.08.2001, МС | ПГУФКСит, Р. Татарстан, Казань | Абрамов НА, Болтиков ЮВ |
| | 2 | БРЮХАНОВА Дарья Михайловна | 08.05.2000, МС | МГОУ, Московская | Поликарпов А.А. Гончаров Ю.С. |
| | 3 | ОМЕЛЬЧЕНКО Елизавета Юрьевна | 27.03.2004, 2р | МГТУ им. Н.Э. Баумана, Москва | Соколов Д.А. |
| | 3 | САФОНОВА Ольга Семеновна | 25.05.2002, КМС | МПУ, Москва | Давудов СА, Власов ВВ |
| 80 кг | 1 | КАРЯКИНА Дарья Олеговна | 31.05.2001, МС | КГУФКСТ, Краснодарский, Краснодар | Савельева Е.Н. |
| | 2 | КОЗЫРЕВА Яна Александровна | 05.11.2001, КМС | СмолГУ, Смоленская, Смоленск | Федяев В. А., Катцин ЮП |
| | 3 | ЕЖОНКОВА Ксения Геннадьевна | 15.05.2001, КМС | ПГУФКСит, Р. Татарстан, Казань | Абрамов НА, Болтиков ЮВ |
| | 3 | ПОСТНИКОВА Елизаветта Сергеевна | 21.04.2002, МС | ВЛГАФК, Псковская, Великие Луки | Кудяков ЕС, Брайнин АА |
| 80+ кг | 1 | ГЕНЕРАЛОВА Полина Геннадьевна | 13.02.2003, МС | КГУФКСТ, Краснодарский, Краснодар | Красов ВВ |
| | 2 | ИЗВАРИНА Нина Алексеевна | 21.02.2001, КМС | РГЭУ (РИНХ), Ростовская, Таганрог | Чайкин К.Г., Глущенко М.Ю. |
| | 3 | ПЛЮСНИНА Екатерина Владиславовна | 06.04.1997, КМС | НИУ МГСУ, Москва | Гусева ЕВ, Ганчук ЮЕ |
| | 3 | УТЕХИНА Александра Валетиновна | 18.11.1999, КМС | ПГУФКСит, Р. Татарстан, Казань | Абрамов НА, Болтиков ЮВ |

Гл. судья, судья ВК

Гл. секретарь, судья ВК



И.А. Пшеничных
/Ивановская/
А.А. Зарипов
/Р. Татарстан/

ОТЧЕТ ГЛАВНОЙ СУДЕЙСКОЙ КОЛЛЕГИИ.

О проведении

Всероссийских соревнований среди студентов по самбо (Кубок лиги самбо) (СМ № 639 в ЕКП / _____).

1. Сроки проведения: 20-23 октября 2022 года.

2. Место проведения – Московская область, п. Комитино.

3. Наименование спортивного сооружения (в соответствии с приказом Минспорта России № 283 от 30.03.2015) ОКСТЦ "Полет" ФГАОУ ВО "Московский политехнический университет (Московский политех).

4. Всего участников соревнований 307, из 58 ВУЗов Российской Федерации. Спортсменов 307 чел., в том числе 185 юниоры, 58 юниорки, 64 боевое самбо юниоры. Представителей, тренеров 58 чел.

5. Количество судей (всего) 29 чел., в том числе иногородних 28 чел. Уровень подготовки судей по судейским категориям: ВК-9, ИК-11, 2К-0, 8-других категорий.

6. Состав участвующих команд (регионов), в том числе количество спортсменов, тренеров и другого обслуживающего персонала:

| № п/п | Команда (субъект РФ) | Взрослый вид | Спортивные | | | Тренеры и др. общ. персонал | Итого |
|--|----------------------|--------------|------------|---------|-------|-----------------------------|-------|
| | | | Юниоры | Юниорки | Всего | | |
| Протоколы мандатной комиссии прилагаются | | | | | | | |

7. Уровень подготовки спортсменов:

| Возрастные группы в соответствии с ЕВСК | Юниоры | | Боевое самбо юниоры | Девушки | Мальчики | Девочки | Всего |
|---|---------|--------|---------------------|---------|----------|---------|-------|
| | Юниорки | Юниоры | | | | | |
| МСМК | 3 | 1 | 0 | | | | 4 |
| МС | 26 | 17 | 5 | | | | 48 |
| КМС | 97 | 24 | 24 | | | | 145 |
| 1 р. | 38 | 7 | 8 | | | | 53 |
| ЗМС | | | | | | | |
| III р. | 11 | 8 | 24 | | | | 43 |
| 2р | 10 | 1 | 3 | | | | 14 |

8. Принадлежность к спортивной школе:

ДЮСШ-47, СДЮШОР-69, СДЮСШОР-37, СШ-65, СШОР-35, ЦСП-26, УОР-0, другие организации - 28 чел.

9. Результаты соревнований: Список призеров прилагается.

10. Количество ВУЗов Российской Федерации команд (перечислить территории согласно занятым местам):

командное первенство прилагается

11. Общая оценка состояния спортивной базы, наличие и состояние спортивного оборудования и инвентаря, возможности для разминки и тренировок:
Спортивное сооружение – ОКСТЦ "Полет" ФГАОУ ВО "Московский политехнический университет (Московский политех) п. Компанию составляет всем требованиям проведения соревнований по самбо. Три ковра для проведения соревнований, разминочный зал. Отсутствуют обкладные маты.

12. Общая оценка состояния и оснащения служебных помещений для спортсменов, помещений для судей и других служб:
В спортивном сооружении имеются мужские и женские раздевалки, раздевалка для судей. Не было организовано место для представителей команд.

13. Информационное обеспечение соревнований:
табло
радионформация
видеосъемка
фотосъемка
видеотрансляция
своевременность и доступность протоколов
своевременность и доступность результатов
средства вычислительной техники
оборудованное помещение для судейской бригады

14. Обеспечение работы средств массовой информации информации - места на трибунах, помещение для пресс-центра и т.д., в том числе освещение соревнований в местных СМИ (копии публикаций в СМИ прилагаются):
Соревнования освещались в местных СМИ. Информацию получали своевременно у проводящей организации и в секретариате.

15. Количество зрителей - 0 чел.

16. Общая оценка качества проведения соревнований - точность соблюдения расписания, объективность судейства (с указанием нарушений правил соревнований и т.д.):
Соревнование проведено на высоком организационном уровне, согласно регламента соревнований. За время соревнований протестов подано не было.

17. Общая оценка качества размещения, питания, транспортной обслуживания, организации встреч и провозов спортивных делегаций, шифровая работа и т.п.:
Проживание спортивных делегаций осуществлялось в гостиницах. На территории комплекса организовано горячее питание для спортсменов, тренеров, представителей и судей.

18. Общая оценка соблюдения мер по обеспечению безопасности (пожарной безопасности/санитарно-гигиенических норм/медицинского обеспечения/профилактики и предупреждения травматизма) при проведении соревнований:
Медицинское обслуживание осуществляли врачи спортивной медицины и бригада скорой помощи. Травмы согласно виду спорта. Снято по мед. показаниям 5 участников.

19. Выводы и предложения (замечания) по подготовке и проведению соревнований:
Замечания:

- нет обкладных матов

- нет контрольных весов для взвешивания спортсменов

1. Полный состав судейской коллегии с указанием выполняемых на соревнованиях функций (судейская категория, субъект РФ, город).
2. Программа мероприятий (по часам).
3. Протоколы (результаты) соревнований, подписанные главным судьей и главным секретарем.

Примечание: данный отчет главной судейской коллегии представляется в ФТБУ ФЦСР в двух экземплярах (приложение к отчету - в одном экземпляре) в течение двух недель по адресу: 105064, г. Москва, ул. Казакова, д. 18, стр. 8, каб. 32А (отдел развития видов спорта, тел.: 8(499)941-13-21) и каб. 39 (сметный отдел, тел.: 8(499)941-13-06).

Представитель главной
судейской коллегии

«23» октября 2022 г.



(подпись)

И.А. Пшеничных
(расшифровка подписи)



ВСЕРОССИЙСКАЯ ФЕДЕРАЦИЯ САМБО
ПРОТОКОЛ КОМАНДНОГО ПЕРВЕНСТВА
ЮНИОРЫ 18-25 ЛЕТ

среди ВУЗов

20-23 октября 2022 года

п. Комягино, Московская область

Всероссийские соревнования среди студентов по самбо (Кубок лиги)

самбо), ЕКТП №639

| №п/п | Команда | 58 | | | | | 64 | | | | | 71 | | | | | 79 | | | | | 88 | | | | | 98 | | | | | 98+ | | | | | Всего мест | | | | | Очки | | | | | Всего | Место |
|------|---------------------------------------|----|---|---|---|---|----|---|---|---|--|----|---|---|---|--|----|---|---|---|--|----|---|---|---|--|----|---|---|---|--|-----|---|---|---|--|------------|---|---|---|----|-------|---|---|---|--|-------|-------|
| | | 1 | 2 | 3 | 5 | | 1 | 2 | 3 | 5 | | 1 | 2 | 3 | 5 | | 1 | 2 | 3 | 5 | | 1 | 2 | 3 | 5 | | 1 | 2 | 3 | 5 | | 1 | 2 | 3 | 5 | | 1 | 2 | 3 | 5 | | 1 | 2 | 3 | 5 | | | |
| 1 | НИУ МГСУ, Москва | | | | | 1 | | | | | | | | | | | | | | | | | | | | | | | | | | | | | | | | | | | 14 | 1 | | | | | | |
| 2 | КГУФКСТ, Краснодарский | 1 | | | | | | | | | | 1 | | | | | | | | | | | | | | | | | | | | | | | | | | | | | 14 | 2 | | | | | | |
| 3 | МГОУ, Московская | | 2 | | | | | | | | | | 1 | | | | | | | | | | | | | | | | | | | | | | | | | | | | 12 | 3 | | | | | | |
| 4 | АПУ ФСИН Р. Рязанская | | | | | | | | | | | | | | | | | | | | | | | | | | | | | | | | | | | | | | | | 12 | 4 | | | | | | |
| 5 | ПетрозГУ, Р. Карелия | | | | | | | | | | | | | | | | | | | | | | | | | | | | | | | | | | | | | | | | 10 | 5 | | | | | | |
| 6 | ЕГУ им. И.А. Бунина, Липецкая | | | | | | | | | | | | | | | | | | | | | | | | | | | | | | | | | | | | | | | | 7 | 6-9 | | | | | | |
| 7 | НВГУ, ХМАО-Югра | | | | | | | | | | | | | | | | | | | | | | | | | | | | | | | | | | | | | | | | 7 | 6-9 | | | | | | |
| 8 | СГУС, Смоленская | | | | | | | | | | | | | | | | | | | | | | | | | | | | | | | | | | | | | | | | 7 | 6-9 | | | | | | |
| 9 | МГУ им. Ломоносова, Москва | | | | | | | | | | | | | | | | | | | | | | | | | | | | | | | | | | | | | | | | 7 | 6-9 | | | | | | |
| 10 | РФМУ МВД Р им. В.Я. Кикотя, Рязанская | | | | | | | | | | | | | | | | | | | | | | | | | | | | | | | | | | | | | | | | 6 | 12 | | | | | | |
| 11 | СНИУ им. Ак С.П. Королева | | | | | | | | | | | | | | | | | | | | | | | | | | | | | | | | | | | | | | | | 6 | 10-11 | | | | | | |
| 12 | ЧГПУ им. И.Я. Яковлева | | | | | | | | | | | | | | | | | | | | | | | | | | | | | | | | | | | | | | | | 6 | 10-11 | | | | | | |
| 13 | ПУФКСИГ, Р. Татарстан | | | 1 | | | | | | | | | | | | | | | | | | | | | | | | | | | | | | | | | | | | | 5 | 13-14 | | | | | | |
| 14 | ШарингГПУ, Курганская | | | | | | | | | | | | | | | | | | | | | | | | | | | | | | | | | | | | | | | | 5 | 13-14 | | | | | | |
| 15 | ВЛГАФК, Пензенская | | | | | | | | | | | | | | | | | | | | | | | | | | | | | | | | | | | | | | | | 4 | 15 | | | | | | |
| 16 | ДГТУ, Ростовская | | | | | | | | | | | | | | | | | | | | | | | | | | | | | | | | | | | | | | | | 3 | 16-20 | | | | | | |
| 17 | МТУСИ, Москва | | | | | | | | | | | | | | | | | | | | | | | | | | | | | | | | | | | | | | | | 3 | 16-20 | | | | | | |
| 18 | РГАУ-МСХА им. К.А. Тимирязева, | | | | | | | | | | | | | | | | | | | | | | | | | | | | | | | | | | | | | | | | 3 | 16-20 | | | | | | |
| 19 | РГРТУ, Рязанская | | | | | | | | | | | 1 | | | | | | | | | | | | | | | | | | | | | | | | | | | | | 3 | 16-20 | | | | | | |
| 20 | СГУ, Севастополь | | | | | | | | | | | | | | | | | | | | | | | | | | | | | | | | | | | | | | | | 3 | 16-20 | | | | | | |
| 21 | МИСиС, Москва | | | | | | | | | | | | | | | | | | | | | | | | | | | | | | | | | | | | | | | | 1 | 21-26 | | | | | | |
| 22 | НИТТУ, Томская | | | | | | | | | | | | | | | | | | | | | | | | | | | | | | | | | | | | | | | | 1 | 21-26 | | | | | | |
| 23 | ПГУАС, Пензенская | | | | | | | | | | | | | | | | | | | | | | | | | | | | | | | | | | | | | | | | 1 | 21-26 | | | | | | |
| 24 | РАНХиГС, Москва | | | | | | | | | | | | | | | | | | | | | | | | | | | | | | | | | | | | | | | | 1 | 21-26 | | | | | | |
| 25 | РЭУ им. Г.В. Плеханова, Москва | | | | | | | | | | | | | | | | | | | | | | | | | | | | | | | | | | | | | | | | 1 | 21-26 | | | | | | |
| 26 | ТувГУ, Р. Тыва | 1 | | | | | | | | | | | | | | | | | | | | | | | | | | | | | | | | | | | | | | | 1 | 21-26 | | | | | | |

ВУЗы не принешие зачетных очков в протокол командного первенства не вошли

Гл. судья, судья ВК

И.А. Пивничных

Ивановская/

Гл. секретарь, судья ВК

А.А. Зарипов

/Р. Татарстан/





ВСЕРОССИЙСКАЯ ФЕДЕРАЦИЯ САМБО

ИТОГОВЫЙ ПРОТОКОЛ ЮНИОРЫ 18-25 ЛЕТ

Всероссийские соревнования среди студентов по самбо (Кубок лиги самбо), ЕКП №639

20-23 октября 2022 года

г. Комягино, Московская область

В.к. 58 кг.

| место | № п/ж | Ф.И.О. | Дата рожд., разряд | Округ, субъект, город, ведомство | | № карточки | Тренер |
|-------|-------|---------------------------------|--------------------|----------------------------------|--------------------------------|------------|---------------------------------|
| 1 | 3 | МАМЕДОВ Камран Кямилевич | 05.04.1999, МС | МОС | МГОУ, Московская, | | Гончаров Ю.С., Мартынов М.Г. |
| 2 | 12 | ИБРОИМОВ Афиз Далерович | 01.03.2004, 1р | МОС | НИУ МГСУ Москва | | Гарник В.С. |
| 3 | 2 | ЦАКАНЯН Карен Гагикович | 19.09.2001, МС | ЮФО | КГУФКСТ, Краснодарский, | | Потапов Игорь Станиславович |
| 3 | 1 | КОБЛЕВ Рамазан Муратович | 05.05.2004, КМС | ЮФО | КГУФКСТ, Краснодарский, | | Джаримок Р Н |
| 5 | 17 | ЧАВЫРЫК Чайынды Альбертович | 06.09.1999, КМС | СФО | ТувГУ Р.Тыва Кызыл | | Бады-Хоо Аян Юрьевич |
| 5 | 18 | ГРИГОРЬЕВ Даниил Эдуардович | 22.07.2004, КМС | ПФО | ЧГПУ им. И. Я. Яковлева, | | Пегасов С.В. Пчелов С.Г. |
| 7-8 | 15 | КАРАЕВ Шахрияр Шахинович | 15.05.2001, КМС | ЮФО | РГЭУ(РИНХ), Ростовская, | | Чайкин К.Г. |
| 7-8 | 20 | ГАРДАШОВ Али Мехманович | 21.01.2004, 1р | ЦФО | ФСИН, Рязанская, | | Савельев Е.А. |
| 9-12 | 5 | ПЕРЕПЕЛИЦЫН Даниил Андреевич | 23.02.2002, МС | ЮФО | РГЭУ(РИНХ), Ростовская, | | Чайкин К.Г. |
| 9-12 | 19 | Кадыров Рахман Расулович | 19.09.2003, КМС | СКФО | ЧГПУ Чеченская р. | | Чапаев В.Х. Чапаев Р.В. |
| 9-12 | 6 | ДУЕВ Матвей Михайлович | 09.04.2002, КМС | СЗФО | ВЛГАФК, Псковская, | | Дуев М. А. Мкртчян С. Р. |
| 9-12 | 16 | АТАГИМОВ Зиявутдин Мирзаевич | 02.05.2004, КМС | МОС | РАНХиГС, Москва | | Петров А. А. |
| 13-15 | 9 | МАШАРИПОВ Азизбек Азаматович | 13.03.2001, КМС | ПФО | ПГУФКСит, Р.Татарстан, | | Абрамов Н.А. Болотиков Ю.В. |
| 13-15 | 11 | БУЛАНОВ Григорий Сергеевич | 05.07.2004, КМС | МОС | МГТУ им. Н.Э.Баумана, | | Авдонин С. М. |
| 13-15 | 10 | ТУНИК Дмитрий Александрович | 23.07.2004, 1р | ЮФО | ДонНУ, Ростовская, | | Гребенщиков С.С. |
| 16-19 | 13 | МУШКОВ Максим Александрович | 14.02.2004, 1р | МОС | НИУ МГСУ Москва | | Гарник В.С., Никишкин В.В. |
| 16-19 | 14 | ГРЕБЕННИКОВ Илья Олегович | 25.03.2004, КМС | МОС | МГТУ им. Н.Э.Баумана, | | Авдонин С.М., |
| 16-19 | 7 | МЫРЗА Игорь Владимирович | 22.07.2003, 1р | ЮФО | КГУФКСТ, Краснодарский, | | Рамазанов Р.Г Коротких И.А |
| 16-19 | 8 | АРЖЕВИКИН Артем Игоревич | 19.10.2003, КМС | ПФО | ПГУФКСит, Р.Татарстан, | | Зарипов Айнур Азатович |
| 20-25 | 25 | ЛАЧИНОВ Богдан Владимирович | 20.09.2002, 3р | МОС | МИСиС, Москва | | Жарский Р.В. |
| 20-25 | 4 | СМАГЛЮК Александр Викторович | 06.03.2004, 3р | СПБ | СПбПУ им Петра | | Новиков А.В. |
| 20-25 | 21 | КАПЫТОВ Никита Александрович | 13.06.2003, КМС | БЕЛ | Бел-Росу, Беларусь | | Перец А.Н. |
| 20-25 | 22 | ЕЛИСЕЕВ Шамиль Тимурович | 03.05.2003, КМС | ПФО | СГУ имени Н.Г Чернышевского | | Коченюк А.А |
| 20-25 | 23 | ВЕН Шилонг | 23.08.2001, КМС | МОС | ГЦОЛИФК Москва | | Табakov С.Е. Лапаев А.Г. |
| 20-25 | 24 | ЖЕЛТУХИН Никита Евгеньевич | 17.05.2001, 1р | ЦФО | ВГТУ, Воронежская, | | Лукин Анатолий Анатольевич |

Гл. судья, судья ВК
Гл. секретарь, судья ВК



И.А. Пшеничных
И.А. Зарипов

Ивановская/
/Р. Татарстан/



ВСЕРОССИЙСКАЯ ФЕДЕРАЦИЯ САМБО

ИТОГОВЫЙ ПРОТОКОЛ
ЮНИОРЫ 18-25 ЛЕТВсероссийские соревнования среди студентов по самбо (Кубок лиги
самбо), ЕКП №639

20-23 октября 2022 года

г. Комягино, Московская область

В.к. 64 кг.

| место | № п/ж | Ф.И.О. | Дата рожд., разряд | Округ, субъект, город, ведомство | № карточки | Тренер |
|-------|-------|--------------------------------------|--------------------|---------------------------------------|------------|---------------------------------|
| 1 | 18 | ВОРОБЬЕВ Алексей Анатольевич | 03.10.2003, КМС | МОС НИУ МГСУ Москва | | Гарник В.С. Никишкин В.В. |
| 2 | 1 | КУЗНЕЦОВ Константин Александрович | 27.12.2003, МС | ПФО ЧГПУ им. И. Я. Яковлева, | | Арсентьев Д.Р., Пегасов С.В. |
| 3 | 23 | МОИСЕЕНКО Роберт Александрович | 19.11.1997, МС | СЗФО ПетрозГУ р.Карелия | | Шегельман Роман Ильич |
| 3 | 14 | ХАРИТОНОВ Виталий Сергеевич | 08.04.2002, КМС | ЦФО МВД России им. В.Я. Кикотя, | | Кудинов А.Н., Гаврюшин Ю.А |
| 5 | 20 | ГОРШЕНЕВ Константин Игоревич | 08.07.2001, КМС | ПФО ПГУАС Пензенская | | Ветчиников А.И., Ерокин В.А |
| 5 | 3 | ШАТАЛОВ Даниил Сергеевич | 17.07.2003, КМС | ЦФО ФСИН, Рязанская, | | Савельев Е.А., Фофанов К.Н |
| 7-8 | 13 | ПОПОВ Дмитрий Александрович | 03.02.2002, КМС | ЦФО ЕГУ им И.А Бунина, | | Красов В.В |
| 7-8 | 4 | КАНИДОВ Михаил Васильевич | 23.05.2002, КМС | ЦФО РГРТУ, Рязанская, | | Яковенко С.А. Савельев Е.А. |
| 9-12 | 17 | ХОМИДОВ Мухаммадали Абдукодирович | 06.06.2002, Зр | МОС МИСиС, Москва | | Жарский Роман Владимирович |
| 9-12 | 19 | ЗОЛОТЪКО Семён Владимирович | 13.08.2003, КМС | СЗФО ПГУ Псковская Великие Луки | | Крощенко.И.В Моисеев.Б.А |
| 9-12 | 10 | ЛЕБЕДЕВ Данила Максимович | 22.02.2000, КМС | ЦФО ГСГУ, Московская, | | Тунгия Д.М Андрианов М.В |
| 9-12 | 16 | БЕРЕЗИН Всеволод Юрьевич | 01.04.2003, Зр | МОС МИСиС, Москва | | Жарский Р. В. |
| 13-16 | 25 | Кадыров Рахим Расулович | 04.04.2004, КМС | Скв ЧГПУ Чеченская р. | | Чапаев В.Х. Чапаев Р.В, |
| 13-16 | 11 | ИНЬ Боцюань - | 14.06.2001, КМС | МОС ГЦОЛИФК Москва | | Табакос С.Е. Лапаев А.Г. |
| 13-16 | 2 | ИЛЛАРИОНОВ Кирилл Александрович | 24.08.2004, КМС | ПФО ЧГУ им. УльяноваЧуваш | | Пчелов С.Г. Пегасов С.В |
| 13-16 | 12 | МАКСИОНОВИЧ Максим Константинович | 30.11.2004, 2р | ЮФО ДЮА, Ростовская, | | Леонов В.Н. |
| 17-20 | 21 | СУВАН Долаан Андреевич | 01.10.2002, КМС | ПФО ПГУФКСИТ, Р.Татарстан, | | Абрамов Н.А. Болотиков Ю.В. |
| 17-20 | 6 | ГЛИНКИН Илья Сергеевич | 20.03.2004, КМС | ЦФО ВГТУ, Воронежская, | | Лукин А.А. |
| 17-20 | 15 | КОЧЕТОВ Михаил Сергеевич | 21.01.2004, КМС | МОС МГТУ им. Н.Э.Баумана, | | Авдонин С. М. |
| 17-20 | 8 | ЛОГИНОВ Александр Дмитриевич | 27.03.2004, КМС | СЗФО ВЛГАФК, Псковская | | Симонов А.Ю. |
| 21-26 | 9 | Макаров Сергей Павлович | 05.09.1998, МС | ЦФО ВлГУ им. А.Г. и Н.Г. | | Гадалов А.В. Кашутин А.В. |
| 21-26 | 26 | САЗАНОВИЧ Егор Вадимович | 27.08.2004, 1р | БЕЛ Бел-Росу, Беларусь | | Перец А.Н. |
| 21-26 | 5 | ГЕМУК Данил Андреевич | 12.10.2004, КМС | ЦФО ВГТУ, Воронежская, | | Лукин Анатолий Анатольевич |
| 21-26 | 22 | ГОДИНОВ Константин Антонович | 20.06.2004, Зр | СЗФО ПетрозГУ р.Карелия | | Шегельман Р.И. |
| 21-26 | 7 | МАЛЯВИН Алексей Николаевич | 22.06.2003, 1р | ЦФО ВГТУ, Воронежская, | | Лукин А.А. |
| 21-26 | 24 | ГОЛУБ Денис Ильич | 27.08.2002, КМС | ЦФО ТУЛГУ, Тульская, Тула | | Ломиворотов Р.Н. |

Гл. судья, судья ВК
Гл. секретарь, судья ВКИ.А. Пшеничных
А.А. Зарипов/Ивановская/
/Р. Татарстан/



ВСЕРОССИЙСКАЯ ФЕДЕРАЦИЯ САМБО

ИТОГОВЫЙ ПРОТОКОЛ ЮНИОРЫ 18-25 ЛЕТ

Всероссийские соревнования среди студентов по самбо (Кубок лиги самбо), ЕКП №639

20-23 октября 2022 года

г. Комягино, Московская область

В.к. 71 кг.

| место | № п/ж | Ф.И.О. | Дата рожд., разряд | Округ, субъект, город, ведомство | № карточки | Тренер |
|-------|-------|-----------------------------------|-----------------------|-------------------------------------|------------|-----------------------------------|
| 1 | 1 | АГАФОНОВ Иван Владимирович | 16.07.2000, МСМК | ЦФО ЕГУ им И.А Бунина, | | Агафонов В.Н |
| 2 | 36 | БАЖИН Кирилл Владленович | 24.01.2001, МС | ПФО ПГУФКСИТ, Р.Татарстан, | | Абрамов Н.А. Болотиков Ю.В. |
| 3 | 5 | МЕДНОВ Егор Сергеевич | 24.06.1998, МС | ЦФО РГРТУ, Рязанская, | | Савельев Е. А., Яковенко Д. В. |
| 3 | 47 | ДЗЯМКО-ГАМУЛЕЦ Роман Николаевич | 11.10.1999, КМС | МОС МТУСИ | | Малов М.В. |
| 5 | 2 | Гаджимурадов Малик Гаджимурадович | 28.06.2002, МС | ЮФО КГУФКСТ, Краснодарский, | | Потапов И.С. |
| 5 | 40 | АНТИПОВ Михаил Викторович | 18.10.2002, 1р | ПФО СНИУ им. Ак. С.П.Королёва, | | Югай К. В. |
| 7-8 | 27 | САПРОНОВ Дмитрий Александрович | 06.01.2003, КМС | МОС НИУ МГСУ Москва | | Гарник В.С, Никишкин В.В |
| 7-8 | 6 | МАМОНТОВ Данил Александрович | 29.08.2002, 3р | ЦФО РГРТУ, Рязанская, | | Савельев Е.А |
| 9-12 | 9 | ДЯДЕЧКИН Даниил Сергеевич | 30.12.2004, КМС | БЕЛ Бел-Росу, Беларусь | | Перец А.Н. |
| 9-12 | 18 | ЕЛКИН Данила Алексеевич | 08.03.2003, КМС | СЗФО ВЛГАФК, Псковская | | С.Р Мкртчян, М.А Дуев |
| 9-12 | 31 | ХАПОВ Георгий Игоревич | 02.09.2004, 1р | МОС НИУ МГСУ Москва | | Гарник Владимир Сергеевич |
| 9-12 | 4 | СТАШ Тагир Рустамович | 18.02.2004, КМС | ЮФО КГУФКСТ, Краснодарский, | | Джаримок Р.Н., Джаримок А.Н. |
| 13-16 | 17 | ЛОШАКОВ Иван Дмитриевич | 04.11.2002, КМС | СЗФО ВЛГАФК, Псковская | | Кудяков Е.С. Брайнин А.А. |
| 13-16 | 42 | ЯНГУЛЬБАЕВ Казбек Асламбекович | 10.01.2001, МС | СКФО ЧГПУ, Чеченская р | | Успаев Б.А |
| 13-16 | 23 | ГАЙДУКЕВИЧ Данил Рафикович | 11.04.2004, КМС | МОС МГТУ им. Н.Э.Баумана, | | Соколов Д.А. Авдонин С.М. |
| 13-16 | 12 | АВETИСЯН Артём Артурович | 03.08.2004, 1р | ЦФО ВГТУ, Воронежская, | | Лукин Анатолий Анатольевич |
| 17-20 | 15 | БОКОВ Иван Анатольевич | 25.06.2004, КМС | ЦФО ВГТУ, Воронежская, | | Лукин А.А. |
| 17-20 | 33 | РАМАЗАНОВ Шамсуддин Экберович | 27.10.2002, КМС | МОС НИУ МГСУ Москва | | Гарник В.С. Никишкин В.В. |
| 17-20 | 34 | АБДУЛМУТАЛИМОВ Алисхаб Шамильевич | 31.01.2004, 2р | МОС РГАУ-МСХА им.К.А. | | Федяев Н.А., Александров В.Н |
| 17-20 | 20 | СЮЙ Хунчжоу - | 23.11.2000, КМС | МОС ГЦОЛИФК Москва | | Табаков С.Е. Лапаев А.Г. |
| 21-24 | 13 | АНТОНЮК Иван Алексеевич | 04.04.2002, КМС | ЦФО ВГТУ, Воронежская, | | Гончаров С.Ю Лукин.А.А |
| 21-24 | 46 | БАХАЕВ Максим Вячеславович | 02.01.2002, КМС | СЗФО ВЛГАФК, Псковская | | Дуев М.А, Мкртчян С.Р |
| 21-24 | 35 | АБАЕВ Оразеддин Шарафетдинович | 04.11.2004, КМС | ПФО ПГУФКСИТ, Р.Татарстан, | | Зарипов А.А. |
| 21-24 | 16 | ГАРАДЖА Александр Михайлович | 11.11.2001, 1р | СЗФО ВЛГАФК, Псковская | | Кудяков Е.С. Брайнин А.А. |
| 25-36 | 21 | ТОПОРЕЦ Анатолий Анатольевич | 10.08.2004, 2р | ЮФО ДонНУ, Ростовская, | | Пархоменко В.В. |
| 25-36 | 22 | СУГРОБОВ Андрей Евгеньевич | 19.07.2004, 1р | ЮФО ДЮА, Ростовская, | | Тайгибов В.М. |
| 25-36 | 43 | ЖИХАРЕВ Максим Сергеевич | 29.08.2001, 1р | УФО УрГЭУ Свердловская | | Даутов А. Р. |
| 25-36 | 24 | КАБИСОВ Георгий Аркадьевич | 01.12.2002, 3р | МОС МИСиС, Москва | | Жарский Р.В. |
| 25-36 | 25 | ЗАРИПОВ Артур Альмирович | 28.03.2003, 3р | МОС МИСиС, Москва | | Жарский Р.В., Кучеров Е.В. |

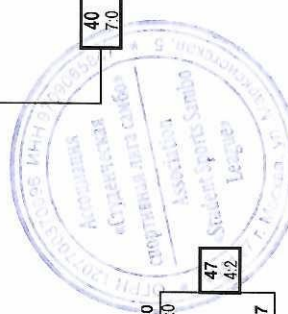


ВСЕРОССИЙСКАЯ ФЕДЕРАЦИЯ САМБО
ПРОТОКОЛ ХОДА СОРЕВНОВАНИЙ ЮНИОРЫ 18-25 ЛЕТ

Всероссийские соревнования среди студентов по самбо (Кубок лиги самбо), ЕКП №639

Подгруппа А 20-23 октября 2022 года г. Комятино, Московская область

| Подгруппа А | Подгруппа Б |
|---|---|
| 1 АГ АФОНОВ Иван ЕУ им И.А. 16.07.2000. МСМК | 2 Гаджимуратов Малик КГУФКСТ, 28.06.2002. МС |
| 33 РАМАЗАНОВ Шамсуддин НИУ МГУ 27.10.2002. КМС | 8.0 АБДУЛМУТАЛИМОВ Алисхаб 31.01.2004. Зр |
| 17 Эфендиев 04.11.2002. ВЛГ АФК, Псковская | 18 Шамильевич 08.03.2003. ВЛГ АФК, Псковская |
| 49 0 | 0 |
| 9 ДЯЧЕНКО Даниил Сергеевич Бел-РосУ, 30.12.2004. КМС | 42 ШИЛОВ Андрей Сергеевич 10.09.2004. 1р |
| 41 ИНАНАСОВ Хаджимурат 14.03.2001. СПБПУ им Петра | 42 ЯНГУЛЬБАЕВ Казбек 10.01.2001. ЧПУ, |
| 25 ЗАРПЛОВ Артур Альмирович 28.03.2003. ММСЖ, Москва | 26 Асламбеков 15.08.2004. Московский КМС |
| 57 0 | 0 |
| 5 МЕДНОВ Егор Сергеевич 24.06.1998. РРТУ, Рязанская | 6 МАМОНТОВ Данил 29.08.2002. РРТУ, Рязанская |
| 37 ЛУЧКОВ Иван Дмитриевич 18.02.2004. СГУ имени И.Г. | 1.0 АЛЕКСАНДРОВ 01.10.2003. СГУ |
| 21 ТОПОРЕЦ Анатолий 10.08.2004. ДОНУ, Ростовская | 6 СУРБОВ Андрей 19.07.2004. ДЮА, Ростовская |
| 53 0 | 0 |
| 13 АНТОНОВ Иван Алексеевич 04.04.2002. ВГТУ, Воронежск | 14 РАХМАТЖОНОВ 17.06.2000. ВГТУ, Воронежская |
| 45 САЙДАТДИНОВ Мовсар 26.12.1999. ЧПУ, Чеченская | 46 БАХАЕВ Максим Вячеславович 02.01.2002. ВЛГ АФК, Псковская |
| 29 РЯБИНИН Данила Сергеевич 21.10.2002. НИУ МГУ Москва | 30 АБАСОВ Абес Алиевич 05.07.2004. НИУ МГУ Москва |
| 61 0 | 0 |
| 3 ЖУКОВСКИЙ Илья Петрович 31.05.2000. КГУФКСТ, Краснодар | 4 КГУФКСТ, 18.02.2004. КМС |
| 35 АБАЕВ Оразаддин 04.11.2004. КМС | 36 СТАШ Тагир Густамович 24.01.2001. КМС |
| 19 КУБАСОВ Юрий Андреевич 17.07.1997. СГУ, Москва | 20 БАЖИН Кирилл Владимирович 23.11.2000. КМС |
| 51 0 | 0 |
| 11 ДМИТРОВ Александр 24.03.2000. Бел-РосУ, Беларусь | 52 СТОЙ Хунжуну - 0 |
| 43 ЖИХАРЕВ Максим Сергеевич 29.08.2001. 1р | 36 БАЖИН Кирилл Владимирович 24.01.2001. КМС |
| 27 САПРОНОВ Дмитрий 06.01.2003. КМС | 20 СТОЙ Хунжуну - 23.11.2000. КМС |
| 59 0 | 0 |
| 7 ВАНЮШИН Максим Юрьевич 30.11.2003. ФСИИ, Рязанская | 12 АБЕТИСЯН Артем Артурович 03.08.2004. 1р |
| 39 МЕДВЕДЕВ Илья Эдуардович 29.10.2004. КМС | 44 БУХАРЕВ Александр 09.05.2004. КМС |
| 23 ГАМУДЖЕВИЧ Данил 11.04.2004. КМС | 28 ИОРДАН Станислав 17.10.2004. КМС |
| 55 0 | 0 |
| 15 БОКОВ Иван Анагольевич 25.05.2004. КМС | 60 САМОХИН Владислав 01.07.2002. КМС |
| 47 НИКОЛАЕВ 11.10.1999. КМС | 16 АЛЕКСАНДРОВ 11.11.2001. 1р |
| 31 ХАТОВ Георгий Игоревич 02.09.2004. 1р | 32 БАГОВ Амир Адамович 29.03.2004. 1р |
| 63 0 | 0 |



Гл. судья, судья ВК

И.А. Пыльничных

Гл. секретарь, судья ВК

А.А. Зарипов

Г. Татарстан



ВСЕРОССИЙСКАЯ ФЕДЕРАЦИЯ САМБО

ИТОГОВЫЙ ПРОТОКОЛ
ЮНИОРЫ 18-25 ЛЕТИтоговый протокол Всероссийской федерации самбо студентов по самбо
(Кубок лиги самбо), ЕКП №639

20-23 октября 2022 года

г. Комягино, Московская область

В.к. 79 кг.

| место | № п/к | Ф.И.О. | Дата рожд., разряд | Округ, субъект, город, ведомство | № карточки | Тренер |
|-------|-------|--|-----------------------|--|------------|-----------------------------------|
| 1 | 10 | БАГДАСАРЯН Арман Ваграмович | 20.12.2000, МС | СЗФО Петрозаводск | | Шегельман Р.И. |
| 2 | 1 | ДАГОЕВ Али Ахмедович | 26.03.2002, МС | ЦФО МГОУ, Московская, Королев | | Богомолов В.А., Мартынов И.В. |
| 3 | 12 | ТИНЧУРИН Эльдар Дамирович | 17.08.2000, КМС | МОС РГАУ-МСХА им.К.А. Тимирязева Москва | | Федяев Н.А. Александров В.Н. |
| 3 | 3 | СОНИКОВ Дмитрий Сергеевич | 26.05.2001, МС | ЦФО В.Я. Кикотя, Рязанская, Рязань | | Савельев Е.А. |
| 5 | 7 | ПРИЛИПКО Денис Вадимович | 02.11.2003, КМС | МОС НИУ МГСУ Москва | | Гарник В. С. |
| 5 | 2 | Дуйсенов Тимур Равилевич | 14.09.2001, КМС | ЮФО К УФССТ, Краснодарский, г.Краснодар | | Потапов И.С. Дуйсенов Р.Г. |
| 7-8 | 9 | ЧЕКМАРЕВ Денис Сергеевич | 20.06.2002, КМС | ЦФО ВГТУ, Воронежская, г.Воронеж | | Лукин А. А. |
| 7-8 | 8 | САЛИХОВ Магомед Магомедович | 25.06.2000, КМС | МОС НИУ МГСУ Москва | | Гарник В.С. |
| 9-12 | 21 | АМИРОВ Парвиз Бахтиерович | 24.05.2004, 1р | МОС НИУ МГСУ Москва | | Гарник В.С. Зиатдинов Р.А. |
| 9-12 | 22 | АДАЛИМОВ Петр Андреевич | 14.01.2004, КМС | ПФО ПГУ, Пензенская Пенза | | Солуянов В.В. Волков В.Г. |
| 9-12 | 35 | ЯСТРЕБОВ Семён Михайлович | 06.10.1999, МС | ЦФО ФГУ им. П.П. Демидова, Ярославская | | Зайцев О.Н., Верещагин Н.П. |
| 9-12 | 28 | ЮГАЙ Антон Константинович | 19.02.2004, 2р | ПФО С.П.Королева, Самарская, Самара | | Югай А.К. |
| 13-16 | 17 | ЖУКОВ Платон Олегович | 14.12.2003, КМС | МОС МГЮА им. Кутафина, Москва | | Пастушенко Е.Е. |
| 13-16 | 26 | ВОРОНКИН Егор Александрович | 13.10.2001, КМС | ПФО СГУ имени п.г. Чернышевского, Саратовская | | Коченюк А.А. |
| 13-16 | 27 | СЕИТ-Умеров Эдем Айдеревич | 06.10.2003, КМС | ЮФО СГУ г.Севастополь | | Амелин В.А. Воловик К.А. |
| 13-16 | 4 | АЛЕКСАНДРОВ Никита Владимирович | 14.06.2002, МС | ПФО ЧГПУ им. И. Я. Яковлева, Челябинская | | Ильин Г.А., Пегасов С.В. |
| 17-18 | 19 | ОРЕХОВ Вячеслав Юрьевич | 01.12.2003, КМС | СФО НИТПУ Томская Томск | | Гузилов А. П., Попов А. Н. |
| 17-18 | 33 | ЦАРЕГОРОДЦЕВ Богдан Владимирович | 03.02.2003, 1р | УФО УрГЭУ Свердловская Екатеринбург | | Даутов А. Р. |
| 19-22 | 13 | САЛОМАКИН Данила Антонович | 12.09.2001, 1р | МОС МГТУ им. Н.Э.Баумана, Москва | | Авдонин С.М. |
| 19-22 | 14 | АСФЕНДИЯРОВ Алан Рафикович | 08.09.2001, 2р | МОС МГТУ им. Н.Э.Баумана, Москва | | Соколов Д.А., Авдонин С.М. |
| 19-22 | 31 | МОНГУШ Дондуп Дагбаевич | 31.07.2001, КМС | СФО ТуваГУ Р.Тыва Кызыл | | Монгуш Альберт Олегович |
| 19-22 | 16 | КОЗЛОВ Даниил Викторович | 26.06.2001, 1р | МОС Мгту Станкин Москва | | Исаев А.В. |
| 23-34 | 5 | ГРИБИНЕНКО Артём Игоревич | 08.07.2002, КМС | МОС НИУ МГСУ Москва | | Гарник В.С. |
| 23-34 | 6 | САМСОНОВ Иван Александрович | 06.02.1998, КМС | МОС НИУ МГСУ Москва | | Гарник В. С., Никишкин В. В. |
| 23-34 | 23 | ПОЧИВАЛОВ Артём Дмитриевич | 17.06.2004, КМС | ПФО ПГУ, Пензенская Пенза | | Батракаов В.Е. Волков В.Г. |
| 23-34 | 24 | ПРИМАКОВ Даниил Евгеньевич | 23.04.2004, КМС | МОС РГАУ-МСХА им.К.А. Тимирязева Москва | | Александров Валерий Николаевич |
| 23-34 | 25 | ТУАЕВ Астан Эльбрусевич | 20.08.2022, 3р | МОС РНИМУ им. Н. И. Пирогова Москва | | Тронянов К.В., Троянов М.В. |
| 23-34 | 18 | ШЕТКИН Артём Алексеевич | 23.10.2003, КМС | ЦФО МГОУ, Московская, Королев | | Гончаров Ю.С. |
| 23-34 | 11 | СЫВОРЫЖЕНКОВ Илья Станиславович | 20.01.2003, 1р | СЗФО ВЛГАФК, Псковская г.Великие Луки | | Мартюшов А.Ю. |
| 23-34 | 20 | ВОРОБЬЕВ Артур Викторович | 27.03.2002, КМС | СФО НИТПУ Томская Томск | | Гузилов А.П. |
| 23-34 | 29 | СОКОЛОВСКИЙ Константин Владимирович | 12.04.2001, 1р | СПБ СПбПУ им. Петра Великого, Пензенская | | Новиков А.В. |
| 23-34 | 30 | ГРИГОРЕНКО Иван Максимович | 15.07.2002, 2р | СПБ СПбПУ им. Петра Великого, Пензенская | | Новиков Антон Владимирович |
| 23-34 | 15 | АФАНАСЬЕВ Ярослав Денисович | 30.04.2003, КМС | МОС МГТУ им. Н.Э.Баумана, Москва | | Авдонин С.М. |
| 23-34 | 32 | ДАНГЫТ Батыр Германович | 15.06.2001, 1р | СФО ТуваГУ Р.Тыва Кызыл | | Ондар О.Ч |
| 35-37 | 34 | БЕЛЯЕВ Роман Дмитриевич | 17.10.2003, КМС | ПФО ЧГПУ им. И. Я. Яковлева. | | Игошин В.Ю. |
| 35-37 | 36 | ЧАМАТКИН Андрей Александрович | 26.07.1999, КМС | МОС МГТУ им. Н.Э.Баумана. | | Соколов Д.А. |
| 35-37 | 37 | ПАНИН Максим Петрович | 26.09.2004, КМС | ЦФО ВГТУ, Воронежская. | | Лукин А.А. |

Гл. судья, судья ВК

И.А. Пшеничных

/Ивановская/

Гл. секретарь, судья ВК

А.А. Зарипов

/Р. Татарстан/



ВСЕРОССИЙСКАЯ ФЕДЕРАЦИЯ САМБО

ИТОГОВЫЙ ПРОТОКОЛ ЮНИОРЫ 18-25 ЛЕТ

Всероссийские соревнования среди студентов по самбо (Кубок лиги самбо), ЕКП №639

20-23 октября 2022 года

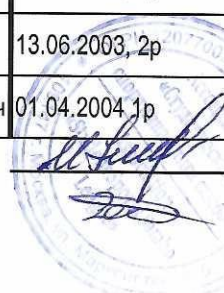
г. Комягино, Московская область

В.к. 88 кг.

| место | № п/ж | Ф.И.О. | Дата рожд., разряд | Округ, субъект, город, ведомство | | № карточки | Тренер |
|-------|-------|-------------------------------|--------------------|----------------------------------|------------------------------|------------|-----------------------------------|
| 1 | 3 | КУРБАНОВ Махмуд Русланович | 12.04.2002, КМС | МОС | МГУ им. М.В. Ломоносова | | Пшеничных И.А. Богомолов В.А. |
| 2 | 2 | БАБАЕВ Рауль Аюбович | 16.01.2001, МС | ЦФО | ФСИН, Рязанская, | | Казимов Т.С. Фофанов К.Н. |
| 3 | 13 | АЛИЕВ Тимур Евгеньевич | 14.04.2004, КМС | ЮФО | СГУ г.Севастополь | | Амелин В.А. Воловик К.А. |
| 3 | 1 | ВОРОБЬЕВ Андрей Александрович | 15.08.2003, КМС | ЦФО | ФСИН, Рязанская, | | Савельев Е.А. |
| 5 | 4 | ФАРХОДОВ Закир Завкибекович | 11.06.2003, КМС | СЗФО | ВЛГАФК, Псковская | | Гасанов А.З. |
| 5 | 10 | ЦЕХАНОВИЧ Максим Евгеньевич | 30.12.2004, КМС | СФО | НИТПУ Томская Томск | | Вышегородцев Д.Е. Гузиков А.П. |
| 7-8 | 15 | НАФЕДЗОВ Ислам Арменович | 21.05.2002, 1р | ПФО | СНИУ им. Ак. С.П.Королёва, | | Югай К.В. |
| 7-8 | 12 | МАКЕЕВ Максим Олегович | 13.09.2001, КМС | ПФО | СГУ имени Н.Г. Чернышевского | | Торосян С.Р. Никитин А.П. |
| 9-12 | 9 | МЕШКО Богдан Андреевич | 12.12.2002, 3р | МОС | МИСиС, Москва | | Жарский Р. В. |
| 9-12 | 11 | СЕМУШКИН Дмитрий Юрьевич | 29.01.2004, КМС | МОС | НИУ МГСУ Москва | | Гарник В.С. |
| 9-12 | 14 | БОРЦЕВ Илья Александрович | 03.01.2004, 2р | ПФО | СНИУ им. Ак. С.П.Королёва, | | Югай К.В. |
| 9-12 | 8 | ФАТЕЕВ Данила Романович | 13.03.2004, 2р | МОС | МГТУ им. Н.Э.Баумана, | | Соколов Д. А. |
| 13 | 17 | РЕДЬКО Антон Эдуардович | 09.03.2004, 1р | ЮФО | ДонНУ, Ростовская, | | Леонов В.Н. |
| 14-17 | 5 | ХОЛОВ Рустам Абдукаххорович | 22.05.2004, КМС | ЦФО | ВГТУ, Воронежская, | | Лукин.А.А. |
| 14-17 | 6 | ГНЕЧКА Александр Евгеньевич | 12.10.2004, 1р | ЮФО | ДонНУ, Ростовская, | | Гребенщиков С.С. |
| 14-17 | 7 | КАРНЮХИН Ярослав Витальевич | 13.06.2003, 2р | МОС | МГТУ им. Н.Э.Баумана, | | Соколов Д.А. |
| 14-17 | 16 | ЧАНКАЕВ Ислам Рамазанович | 01.04.2004, 1р | ЮФО | СНИУ им. Ак. С.П.Королёва, | | Югай К.В. |

Гл. судья, судья ВК

Гл. секретарь, судья ВК



И.А. Пшеничных
А.А. Зарипов

/Ивановская/
/Р. Татарстан/



ВСЕРОССИЙСКАЯ ФЕДЕРАЦИЯ САМБО

ИТОГОВЫЙ ПРОТОКОЛ
ЮНИОРЫ 18-25 ЛЕТ

Всероссийские соревнования среди студентов по самбо (Кубок лиги самбо), ЕКП №639

20-23 октября 2022 года

г. Комягино, Московская область

В.к. 98 кг.

| место | № п/ж | Ф.И.О. | Дата рожд., разряд | Округ, субъект, город, ведомство | | № карточки | Тренер |
|-------|-------|-----------------------------------|--------------------|----------------------------------|------------------------------|------------|---|
| 1 | 2 | АЮБОВ Андрей Ферузович | 05.05.2003, МС | УФО | НВГУ, ХМАО-Югра, | | Калачей А.Ю. |
| 2 | 7 | ПЕЧУРИН Илья Александрович | 01.09.2001, КМС | ПФО | СНИУ им. Ак. С.П.Королёва, | | Югай К.В. |
| 3 | 4 | ОСИПОВ Егор Дмитриевич | 05.07.2001, МС | ЦФО | ФСИН, Рязанская, | | Изместьев В.П. Савельев Е.А. |
| 3 | 5 | ФАРХОДОВ Алишер Завкибекович | 01.07.2002, КМС | СЗФО | ВЛГАФК, Псковская | | Гасанов А.З. |
| 5 | 13 | ХОЛИКЗОДА Фаридун Хоким | 25.12.2001, МС | МОС | РЭУ им Плеханова | | Пихаев Р.Р. |
| 5 | 12 | ФЕДОРЕНКО Леонид Владимирович | 09.09.1998 МС | МОС | МИСиС, Москва | | Жарский Р.В., Кучеров Е.В. |
| 7-8 | 15 | ПОДГОРНЫЙ Артём Андреевич | 27.01.2000, КМС | СПБ | СПбПУ им Петра | | Микайлов М.М., Савельев А.В. |
| 7-8 | 18 | РОЖКОВ Артём Александрович | 17.08.2001, 1р | МОС | МГТУ им. Н.Э.Баумана, | | Соколов Д. А. |
| 9-12 | 1 | КУЗНЕЦОВ Сергей Владимирович | 14.04.1999, МС | УФО | НВГУ, ХМАО-Югра, | | Хлыбов И.Е., Пленкин А.В. |
| 9-12 | 11 | ТАБАКАЕВ Владимир Сергеевич | 18.02.2003, КМС | МОС | МГТУ им. Н.Э.Баумана, | | Авдонин С.М. |
| 9-12 | 6 | ЧИЧКОВ АРТУР Алексеевич | 28.12.2001, МС | ЦФО | МГОУ, Московская, | | Гончаров Ю.С. |
| 9-12 | 8 | ЗИГАНШИН Эмиль Фаридович | 18.03.2000, КМС | ПФО | ПГУФКСИТ, Р.Татарстан, | | Абрамов Н.А. Болотиков Ю.В. |
| 13 | 10 | СКАЧИНСКИЙ Илья Петрович | 25.07.2004, КМС | БЕЛ | Бел-Росу, Беларусь | | Перец А.Н. |
| 14-19 | 9 | АБДУШУКУРОВ Сумеъджон Баходурович | 01.02.2003, КМС | ЦФО | ЕГУ им И.А. Бунина, | | Урюпин Э. А. |
| 14-19 | 14 | КАРАГОДИН Илья Александрович | 11.08.2001, КМС | ПФО | СГУ имени Н.Г. Чернышевского | | Коченюк А.А., Антипов С.В. |
| 14-19 | 3 | МЕДЖИДОВ Малик Бадронович | 16.06.2002, КМС | СКФО | ЧГПУ, Чеченская р | | Магомадов Магомед, Кагерманов Рустам |
| 14-19 | 16 | КОБАТ Александр Евгеньевич | 14.08.2004, КМС | ЮФО | СГУ г.Севастополь | | Амелин В.А. Воловик К.А. |
| 14-19 | 17 | ДАВТЯН Николай Левович | 02.08.2003, 1р | ЮФО | КГУФКСТ, Краснодарский, | | Коротких И. А. |
| 14-19 | 19 | БЕЗРУКИХ Вячеслав Владимирович | 30.11.1998, 1р | СПБ | СПбПУ им Петра | | Новиков А.В., Солдатов В.В. |

Гл. судья, судья ВК

Гл. секретарь, судья ВК



И.А. Пшеничных

А.А. Зарипов

/Ивановская/

/Р. Татарстан/



ВСЕРОССИЙСКАЯ ФЕДЕРАЦИЯ САМБО

ИТОГОВЫЙ ПРОТОКОЛ ЮНИОРЫ 18-25 ЛЕТ

Всероссийские соревнования среди студентов по самбо (Кубок лиги самбо), ЕКП №639

20-23 октября 2022 года

г. Комягино, Московская область

В.к. 98+ кг.

| место | № п/ж | Ф.И.О. | Дата рожд., разряд | Округ, субъект, город, ведомство | № карточки | Тренер |
|-------|-------|--|-----------------------|--|------------|-----------------------------------|
| 1 | 6 | СОЛДАТЕНКОВ Степан Дмитриевич | 18.11.2002, МС | ЦФО СГУС Смоленская Смоленск | | Шляхтин В.А |
| 2 | 1 | ПОЗНАХИРКО Глеб Игоревич | 20.04.1999, МСМК | УФО ШГПУ, Курганская, г. Шадринск | | Стороженко В.П. Стенников В.Г. |
| 3 | 5 | ПРОКУДИН Владислав Дмитриевич | 12.04.2001, КМС | ЮФО ДГТУ, Ростовская, Ростов-на-Дону | | Шадиев Б.В., Шмаков Ю.М. |
| 3 | 3 | ФАРГАТОВ Курбан Расимович | 17.01.2000, КМС | ЮФО КГУФКСТ, Краснодарский, | | Нефедов Д.Н. Дуйсенов К.Г |
| 5 | 12 | КИРИЧЕНКО Алексей Алексеевич | 15.08.1999, КМС | ЮФО КГУФКСТ, Краснодарский, | | Годовников Ю.А |
| 5 | 10 | ЮСУПОВ Адам Имранович | 13.03.1999, 1р | СЗФО СЗИУ РАНХиГС, Москва | | Борок Г.М. |
| 7-8 | 7 | ИЛЬИН Илья Евгеньевич | 31.01.2003, КМС | МОС МГТУ им. Н.Э.Баумана, | | Авдонин Сергей Михайлович |
| 7-8 | 8 | ПЯТНИЦЫН Александр Вячеславович | 07.11.2002, 2р | МОС НИУ МГСУ Москва | | Гарник В.С., Никишкин В.В. |
| 9-11 | 9 | НИКИШКИН Денис Вячеславович | 19.07.2004, КМС | МОС НИУ МГСУ Москва | | Гарник В.С, Никишкин В.В |
| 9-11 | 11 | БАРАНОВ Егор Русланович | 01.06.2004, 1р | ЦФО ПГУ Псковская Великие Луки | | Крощенко Игорь Владимирович |
| 9-11 | 4 | МАРЬЯНОВ Кирилл Игоревич | 13.02.2002, КМС | ПФО ПГУФКСИТ, Р. Татарстан, | | Абрамов Н.А. Болотиков Ю.В. |
| 12-13 | 13 | БУРДАСТЫЙ Дмитрий Васильевич | 20.10.2004, 1р | ЦФО ВГТУ, Воронежская, г. Воронеж | | Лукин. А. А |
| 12-13 | 2 | САЙДУЛХАНОВ Магоме-Эми Жалаудинович | 21.03.2001, МСМК | СКФО ЧГУ им. А.А. Кадырова | | Талхигов Ш.С. Кагерманов Р.Б. |

Гл. судья, судья ВК



Гл. секретарь, судья ВК

И.А. Пшеничных
/Ивановская/

А.А. Зарипов
/Р. Татарстан/



ВСЕРОССИЙСКАЯ ФЕДЕРАЦИЯ САМБО

ИТОГОВЫЙ ПРОТОКОЛ ЮНИОРКИ 18-25 ЛЕТ

Всероссийские соревнования среди студентов по самбо (Кубок лиги самбо), ЕКП №639

20-23 октября 2022 года

п. Комягино, Московская область

В.к. 50 кг.

| место | № п/ж | Ф.И.О. | Дата рожд., разряд | Округ, субъект, город, ведомство | | № карточки | Тренер |
|-------|-------|-----------------------------------|-----------------------|-------------------------------------|---------------------------------------|------------|----------------------------------|
| 1 | 1 | МУРАШКИНА Анна Александровна | 26.12.2003, МС | ЦФО | ЕГУ им. И.А Бунина, Липецкая, Елец | | Красов В.В. |
| 2 | 4 | АКЧУРИНА Рамина | 16.12.2002, КМС | ПФО | ПГУФКСит, Р. Татарстан, Казань | | Абрамов НА, Болтиков ЮВ |
| 3 | 5 | СИДОРОВА Алиса Игоревна | 21.12.2002, КМС | МОС | НИУ МГСУ, Москва | | Григорьян Д.А. |
| 3 | 3 | ПЕТРИКОВА Ульяна Ростиславовна | 23.03.2001, КМС | ЮФО | РГЭУ (РИНХ), Ростовская, Таганрог | | Чайкин К.Г. |
| 5-6 | 2 | СМОЛИНА Мария Алексеевна | 13.04.2003, 1р | ЦФО | ВлГУ им. Столетовых, Владимирская, | | Стариков М. Г., Ульяновкин СВ |
| 5-6 | 6 | ЧЕРЕПАНОВА Татьяна Дмитриевна | 21.08.2002, 3р | МОС | НИУ МГСУ, Москва | | Григорьян Д. А |
| 7 | 7 | БРЕХОВА Вера Евгеньевна | 15.09.2003, КМС | ПФО | СГУ им. Н.Г. Чернышевского, | | Коченюк АА, Котунов ИВ |

Гл. судья, судья ВК

Гл. секретарь, судья ВК



И.А. Пшеничных
Ивановская/

А.А. Зарипов
Р. Татарстан/



ВСЕРОССИЙСКАЯ ФЕДЕРАЦИЯ САМБО

ИТОГОВЫЙ ПРОТОКОЛ ЮНИОРКИ 18-25 ЛЕТ

Всероссийские соревнования среди студентов по самбо (Кубок лиги самбо), ЕКП №639

20-23 октября 2022 года

п. Комягино, Московская область

В.к. 54 кг.

| место | № п/ж | Ф.И.О. | Дата рожд., разряд | Округ, субъект, город, ведомство | № карточки | Тренер |
|-------|-------|------------------------------------|-----------------------|--|------------|-----------------------------|
| 1 | 4 | БОНДАРЕНКО Екатерина Дмитриевна | 11.12.2003, КМС | ЦФО ЕГУ им. И.А Булдина. | | Красов В.В. |
| 2 | 1 | ВАРЛАМОВА Кристина Евгеньевна | 03.12.2002, МС | ЮФО Краснодарский. | | Красов ВВ |
| 3 | 6 | ПРОХОРОВА Влада Максимовна | 21.10.2001, МС | ПФО СГУ им. Н.Г. Чернышевского. | | Смирнов АА |
| 3 | 2 | БАРАНОВА Виктория Игоревна | 01.05.2002, МС | ЦФО МГОУ, Московская | | Гончаров Ю.С., Барина МВ |
| 5-6 | 5 | БУЛАХ Виктория Вячеславовна | 08.03.2005, КМС | ЮФО ДонНУ, ДНР | | Ромашов А.А. |
| 5-6 | 3 | ЧЕКАЛИНА Анастасия Юрьевна | 14.03.2000, КМС | ПФО ПГУФКСИТ, Р. Татарстан. | | Абрамов НА, Болтиков ЮВ |
| 7-8 | 7 | ГРИГОРКИНА Наталья Павловна | 29.10.2001, 3р | МОС НИУ МГСУ, Москва | | Григорьян Д. А. |
| 7-8 | 8 | КОВАЛЬЧУК Анна Максимовна | 25.09.2001, 3р | ЦФО РНИМУ им. Н.И. Пирогова МЗ РФ. | | Троянов М. В. |

Гл. судья, судья ВК

Гл. секретарь, судья ВК



И.А. Пшеничных
/Ивановская/

А.А. Зарипов
/Р. Татарстан/



ВСЕРОССИЙСКАЯ ФЕДЕРАЦИЯ САМБО

ИТОГОВЫЙ ПРОТОКОЛ ЮНИОРКИ 18-25 ЛЕТ

Всероссийские соревнования среди студентов по самбо (Кубок лиги самбо), ЕКП №639

20-23 октября 2022 года

п. Комягино, Московская область

В.к. 59 кг.

| место | № п/ж | Ф.И.О. | Дата рожд., разряд | Округ, субъект, город, ведомство | | № карточки | Тренер |
|-------|-------|-------------------------------------|-----------------------|-------------------------------------|---------------------------------------|------------|-------------------------------|
| 1 | 2 | КАХРАМАНОВА Эльмира Кахрамановна | 18.06.2001, МС | ЦФО | МГОУ, Московская | | Гончаров Ю.С., Баринова МВ |
| 2 | 1 | СЫЩИКОВА Елизавета Кирилловна | 02.10.2000, МС | СЗФО | ВЛГАФК, Псковская, Великие Луки | | Мкртчян С. Р. |
| 3 | 5 | БОЛОБИНА Анастасия Максимовна | 18.04.2003, КМС | ЦФО | СГУС, Смоленская, Смоленск | | Терешок А. А. |
| 3 | 3 | РЕВВА Юлия Игоревна | 18.12.2003, МС | ЦФО | ЕГУ им. И.А Бунина, Липецкая, Елец | | Красов В.В. |
| 5 | 4 | КУЛА Алина Юрьевна | 13.06.2004, КМС | ПФО | ПГУФКСИТ, Р. Татарстан, Казань | | Абрамов НА, Болтиков ЮВ |
| 5 | 12 | МЫШКОВСКАЯ Елизавета Евгеньевна | 06.02.2004, 1р | МОС | МГТУ им. Н.Э. Баумана, Москва | | Соколов Д. А. |
| 7-8 | 11 | ЯКОВЛЕВА Виктория Алексеевна | 04.10.2002, 1р | СЗФО | ПетрозГУ, Р. Карелия | | Шегельман РИ |
| 7-8 | 10 | ФИЛЬКИНА Валентина Евгеньевна | 03.05.2004, 1р | МОС | НИТУ «МИСИС», Москва | | Жарский Р.В |
| 9-12 | 9 | ЗЕНЧЕНКО Алина Руслановна | 06.03.2005, КМС | МОС | РУС ГЦОЛИФК, Москва | | Табачков СЕ, Лапаева АГ |
| 9-12 | 6 | ПЕТРОВА Анна Александровна | 07.08.2004, КМС | БЕЛ | Бел-РосУ, Беларусь | | Перец АН |
| 9-12 | 7 | ЛИ Жун | 13.03.1998, КМС | МОС | РУС ГЦОЛИФК, Москва | | Табачков СЕ, Лапаева АГ |
| 9-12 | 8 | КАРЕЛОВА София Игоревна | 03.02.2004, 3р | МОС | НИУ МГСУ, Москва | | Григорьян Д.А. |
| 13 | 13 | СЕМЕНОВА Серафима Васильевна | 13.08.2003, 1р | УФО | УргПУ, Свердловская, Екатеринбург | | Даутов АР |

Гл. судья, судья ВК

Гл. секретарь, судья ВК



И.А. Пшеничных
/Ивановская/

А.А. Зарипов
/Р. Татарстан/



ВСЕРОССИЙСКАЯ ФЕДЕРАЦИЯ САМБО

ИТОГОВЫЙ ПРОТОКОЛ ЮНИОРКИ 18-25 ЛЕТ

Всероссийские соревнования среди студентов по самбо (Кубок лиги самбо), ЕКП №639

20-23 октября 2022 года

п. Комягино, Московская область

В.к. 65 кг.

| место | № п/ж | Ф.И.О. | Дата рожд., разряд | Округ, субъект, город, ведомство | № карточки | Тренер |
|-------|-------|------------------------------------|-----------------------|-------------------------------------|---------------------------------------|--------------------------------|
| 1 | 1 | ЧЕРЕВАНЬ Карина Сергеевна | 23.11.1998, МСМК | ЦФО | ВГАС, Воронежская, Воронеж | (Павлов А.М., Нагулин В.А.) |
| 2 | 2 | ГУСЕВА Владлена Александровна | 29.01.2000, МС | ЦФО | МГОУ, Московская | Гусева Е.В., Гончаров Ю.С. |
| 3 | 7 | СЕРДЮК Нина Константиновна | 15.11.2002, МС | ЦФО | МО ГСГУ, Московская | Баринова М.В, Андрианов М.В |
| 3 | 11 | КУЗЬМИЧЕВА Дарья Владимировна | 16.09.2004, КМС | МОС | РУС ГЦОЛИФК, Москва | Табakov СЕ, Лапаева АГ |
| 5 | 4 | БАШТЫРЕВА Дарья Сергеевна | 05.02.2002, КМС | СЗФО | ВЛГАФК, Псковская, Великие Луки | Брайнин АА |
| 5 | 6 | БАРАБОЛЯ Татьяна Романовна | 05.11.2002, КМС | ЮФО | КГУФКСТ, Краснодарский, | Красов ВВ |
| 7-8 | 5 | БОРОДИНА Валентина Владимировна | 22.03.2001, КМС | ЦФО | ЕГУ им. И.А Бунина, Липецкая, Елец | Клокова ИП |
| 7-8 | 8 | КУПРИЯНОВА Кристина Андреевна | 02.07.2003, 3р | МОС | НИУ МГСУ, Москва | Григорян Д.А. |
| 9-12 | 9 | КЛЮЧКО Анна Александровна | 20.02.2004, МС | ПФО | ПГУФКСИТ, Р. Татарстан, Казань | Абрамов НА, Болтиков ЮВ |
| 9-12 | 10 | КОНСТАНТИНОВА София Дмитриевна | 26.09.1998, 3р | МОС | РНИМУ им. Н.И. Пирогова МЗ РФ, | Троянов М.В. |
| 9-12 | 3 | ВЛАСОВА Наталья Юрьевна | 15.05.2002, МС | БЕЛ | Бел-РосУ, Беларусь | Перец АН |
| 9-12 | 12 | ФОРМАГО Олеся Сергеевна | 24.03.2003, 1р | СПБ | СПбГЭУ, Санкт- Петербург | Кудяков ЕС, Брайнин АА |
| 13 | 13 | ФИЛИМОНОВА Кира Богданова | 26.05.2002, КМС | МОС | МГУ им. Ломоносова, Москва | Ковалевский ИВ |

Гл. судья, судья ВК

Гл. секретарь, судья ВК



И.А. Пшеничных
/Ивановская/

А.А. Зарипов
/Р. Татарстан/



ВСЕРОССИЙСКАЯ ФЕДЕРАЦИЯ САМБО

ИТОГОВЫЙ ПРОТОКОЛ ЮНИОРКИ 18-25 ЛЕТ

Всероссийские соревнования среди студентов по самбо (Кубок лиги самбо), ЕКП №639

20-23 октября 2022 года

п. Комягино, Московская область

В.к. 72 кг.

| место | № п/ж | Ф.И.О. | Дата рожд., разряд | Округ, субъект, город, ведомство | № карточки | Тренер |
|-------|-------|------------------------------------|-----------------------|---------------------------------------|------------|----------------------------------|
| 1 | 2 | СТАРЦЕВА Евгения Вячеславовна | 31.08.2001, МС | ПФО ПГУФКСИТ, Р. Татарстан, Казань | | Абрамов НА, Болтиков ЮВ |
| 2 | 1 | БРЮХАНОВА Дарья Михайловна | 08.05.2000, МС | ЦФО МГОУ, Московская | | Поликарпов А.А. Гончаров Ю.С. |
| 3 | 7 | ОМЕЛЬЧЕНКО Елизавета Юрьевна | 27.03.2004, 2р | МОС МГТУ им. Н.Э. Баумана, Москва | | Соколов Д.А. |
| 3 | 3 | САФОНОВА Ольга Семеновна | 25.05.2002, КМС | МОС МПУ, Москва | | Давудов СА, Власов ВВ |
| 5-6 | 4 | ХАЗАНОВА Анастасия Юрьевна | 18.08.2004, 3р | ЦФО НИУ МГСУ, Москва | | Григорьян Д.А. |
| 5-6 | 6 | ОБЫДЕНОВА Жанна Валерьевна | 12.12.2000, 3р | МОС РНИМУ им. Н.И. Пирогова МЗ РФ, | | Троянов М.В. |
| 7 | 5 | СКОРОДУМОВА Татьяна Анатольевна | 28.07.2004, КМС | МОС РАНХиГС, Москва | | Петров А.А. |

Гл. судья, судья ВК

Гл. секретарь, судья ВК



И.А. Пшеничных
/Ивановская/

А.А. Зарипов
/Р. Татарстан/



ВСЕРОССИЙСКАЯ ФЕДЕРАЦИЯ САМБО

ИТОГОВЫЙ ПРОТОКОЛ ЮНИОРКИ 18-25 ЛЕТ

Всероссийские соревнования среди студентов по самбо (Кубок лиги самбо), ЕКП №639

20-23 октября 2022 года

п. Комягино, Московская область

В.к. 80+ кг.

| место | № п/ж | Ф.И.О. | Дата рожд., разряд | Округ, субъект, город, ведомство | № карточки | Тренер |
|-------|-------|-------------------------------------|-----------------------|-------------------------------------|------------|-------------------------------|
| 1 | 1 | ГЕНЕРАЛОВА Полина Геннадьевна | 13.02.2003, МС | ЮФО КГУФКСТ, Краснодарский | | Красов ВВ |
| 2 | 2 | ИЗВАРИНА Нина Алексеевна | 21.02.2001, КМС | ЮФО РГЭУ (РИНХ), Ростовская | | Чайкин К.Г., Глущенко М.Ю. |
| 3 | 5 | ПЛЮСНИНА Екатерина Владиславовна | 06.04.1997, КМС | МОС НИУ МГСУ, Москва | | Гусева ЕВ, Ганчук ЮЕ |
| 3 | 6 | УТЕХИНА Александра Валентиновна | 18.11.1999, КМС | ПФО ПГУФКСИТ, Р. Татарстан | | Абрамов НА, Болтиков ЮВ |
| 5-6 | 4 | МЕРЕНКОВА Евгения Ивановна | 15.07.1999, МС | ЦФО ЕГУ им. И.А Бунина | | Клокова ИП |
| 5-6 | 3 | ХАРЛАМОВА Полина Валерьевна | 14.07.2002, 1р | ЦФО ВлГУ им. Столетовых | | Гадалов АВ, Ульянов С.В. |

Гл. судья, судья ВК

Гл. секретарь, судья ВК



И.А. Пшеничных
Ивановская/

А.А. Зарипов
/Р. Татарстан/



ВСЕРОССИЙСКАЯ ФЕДЕРАЦИЯ САМБО

ИТОГОВЫЙ ПРОТОКОЛ ЮНИОРКИ 18-25 ЛЕТ

Всероссийские соревнования среди студентов по самбо (Кубок лиги самбо), ЕКП №639

20-23 октября 2022 года

п. Комягино, Московская область

В.к. 80 кг.

| место | № п/ж | Ф.И.О. | Дата рожд., разряд | Округ, субъект, город, ведомство | № карточки | Тренер |
|-------|-------|------------------------------------|-----------------------|--|------------|-------------------------|
| 1 | 3 | КАРЯКИНА Дарья Олеговна | 31.05.2001, МС | ЮФО КГУФКСТ, Краснодарский, | | Савельева Е.Н. |
| 2 | 4 | КОЗЫРЕВА Яна Александровна | 05.11.2001, КМС | ЦФО СмолГУ, Смоленская, | | Федяев В. А., Катцин ЮП |
| 3 | 2 | ЕЖОНКОВА Ксения Геннадьевна | 15.05.2001, КМС | ПФО ПГУФКСИТ, Р. Татарстан, Казань | | Абрамов НА, Болтиков ЮВ |
| 3 | 1 | ПОСТНИКОВА Елизаветта Сергеевна | 21.04.2002, МС | СЗФО ВЛГАФК, Псковская, Великие Луки | | Кудяков ЕС, Брайнин АА |

Гл. судья, судья ВК

Гл. секретарь, судья ВК



И.А. Пшеничных
/Ивановская/

А.А. Зарипов
/Р. Татарстан/



ВСЕРОССИЙСКАЯ ФЕДЕРАЦИЯ САМБО

ИТОГОВЫЙ ПРОТОКОЛ БОЕВОЕ САМБО ЮНИОРЫ 18-25 ЛЕТ

Всероссийские соревнования среди студентов по самбо (Кубок лиги самбо), ЕКП №639

20-23 октября 2022 года

п. Комягино, Московская область

В.к. 58 кг.

| место | № п/ж | Ф.И.О. | Дата рожд., разряд | Округ, субъект, город, ведомство | № карточки | Тренер |
|-------|-------|-------------------------------------|-----------------------|-------------------------------------|--|--------------------------------|
| 1 | 3 | ЧОЛДАК-ООЛ Шоваа Хеймер- оолович | 10.08.1999, МС | СФО | СГУГиТ, Новосибирская, Новосибирск | Митрохин ЕА, Постников ДМ |
| 2 | 4 | ТАМДЫН Монгун-оол Реналович | 08.05.2002, КМС | СФО | ТувГУ, Р.Тыва, Кызыл | Монгуш А.А., Ондар ОЧ |
| 3 | 5 | САМСОНОВ Игорь Дмитриевич | 29.09.2002, КМС | МОС | МПУ, Москва | Давудов С.А, Власов ВВ |
| 3 | 6 | САМСОНОВ Алексей Дмитриевич | 29.09.2002, КМС | МОС | МПУ, Москва | Давудов С.А, Власов ВВ |
| 5 | 1 | ВЕЛИЕВ Мустафа Асиф оглы | 19.11.2002, 3р | МОС | НИУ МГСУ, Москва | Ганчук Ю.Е |
| 5 | 7 | СИМОНОВ Андрей Андреевич | 23.06.2004, КМС | МОС | МГЮА им. О.Е. Кутафина, Москва | Пастушенко ЕЕ |
| 5 | 10 | ДОНГАК Сайын Григорьевич | 03.05.2000, КМС | СФО | СГУГиТ, Новосибирская, Новосибирск | Митрохин ЕА, Постников ДМ |
| 5 | 8 | ЦЕЧОЕВ Адам Мусаевич | 07.05.2003, 3р | МОС | НИУ МГСУ, Москва | Ганчук Ю.Е |
| 9-10 | 9 | НУРМАМАТОВ Мирсаид Мирзоевич | 30.12.2000, 2р | МОС | РГАУ-МСХА им. К.А. Тимирязева, Москва | Александров В.Н., Федяев НА |
| 9-10 | 2 | АЛБОГАЧИЕВ Ахмед Тимурович | 12.11.2003, 3р | МОС | НИУ МГСУ, Москва | Ганчук Ю.Е. |

Гл. судья, судья ВК

Гл. секретарь, судья ВК



И.А. Пшеничных
/Ивановская/

А.А. Зарипов
/Р. Татарстан/



ВСЕРОССИЙСКАЯ ФЕДЕРАЦИЯ САМБО

ИТОГОВЫЙ ПРОТОКОЛ БОЕВОЕ САМБО ЮНИОРЫ 18-25 ЛЕТ

Всероссийские соревнования среди студентов по самбо (Кубок лиги самбо), ЕКП №639

20-23 октября 2022 года

п. Комягино, Московская область

В.к. 64 кг.

| место | № п/ж | Ф.И.О. | Дата рожд., разряд | Округ, субъект, город, ведомство | № карточки | Тренер |
|-------|-------|---------------------------------------|-----------------------|-------------------------------------|-------------------------------------|-----------------------------------|
| 1 | 2 | ХЕРЛИИ Маадыр Иванович | 05.10.1998, КМС | СФО | СГУГиТ, Новосибирская. | Митрохин ЕА, Постников ДМ |
| 2 | 3 | СИНЦОВ Илья Дмитриевич | 28.03.2001, КМС | ЦФО | РФМУ МВДР им. В.Я.Кикотя. | Кудинов А.Н |
| 3 | 1 | ТОПСТУХИН Сергей Викторович | 13.07.2000, МС | ЦФО | СГУС, Смоленская, Смоленск | Мелкадзе Т.В., Бондаренко А.П. |
| 3 | 8 | САЙПУДИНОВ Рашид Хирамагомедович | 16.02.1999, 2р | МОС | НИУ МГСУ, Москва | Гансу Ю.Е. |
| 5 | 13 | МАГОМАДОВ Али Шарипевич | 23.12.2002, КМС | СКФО | ЧГУ, Чеченская | Талхигов ШС, Кагерманов РБ |
| 5 | 7 | АЛИМУРАДОВ Алимурад Гаджимуратович | 07.12.2002, 3р | МОС | НИУ МГСУ, Москва | Ганчук Ю.Е. |
| 5 | 14 | МАЦУЕВ Ислам Куриевич | 15.10.2002, КМС | СКФО | ЧГПУ, Чеченская Грозный | Кагерманов Р.Б |
| 5 | 4 | ООРЖАК Антон Константинович | 07.01.1999, МС | МОС | РГАУ-МСХА им. К.А. Тимирязева. | Александров В.Н., Федяев НА |
| 9-14 | 9 | ГАЙВИЛЛАЕВ Махмуджан Мурадуглаевич | 10.02.2003, 3р | МОС | НИУ МГСУ, Москва | Ганчук Ю.Е |
| 9-14 | 5 | МАКАРЕНКО Владимир Викторович | 30.04.2003, КМС | СЗФО | ВЛГАФК, Псковская. Великие | Мкртчян С.Р. Дуев М.А. |
| 9-14 | 11 | ПОПОВ Александр Сергеевич | 15.07.2002, 3р | МОС | НИУ МГСУ, Москва | Ганчук Ю.Е |
| 9-14 | 10 | МАМЕДОВ Мухаммат Али Раскидович | 11.02.2002, 3р | МОС | НИУ МГСУ, Москва | Ганчук Ю.Е |
| 9-14 | 6 | МЕЗЕНЦЕВ Алексей Юрьевич | 21.08.2003, 1р | ЮФО | КГУФКСТ, Краснодарский. | Коротких И.А. |
| 9-14 | 12 | КУРБАНГЕЛЬДЫЕВ Мурат | 06.10.98, 3р | СПБ | СПБПУ им. Петра Великого. Санкт- | Галкин Г.А. |

Гл. судья, судья ВК

Гл. секретарь, судья ВК



И.А. Пшеничных
/Ивановская/

А.А. Зарипов
/Р. Татарстан/



ВСЕРОССИЙСКАЯ ФЕДЕРАЦИЯ САМБО

ИТОГОВЫЙ ПРОТОКОЛ БОЕВОЕ САМБО ЮНИОРЫ 18-25 ЛЕТ

Всероссийские соревнования среди студентов по самбо (Кубок лиги самбо), ЕКП №639

20-23 октября 2022 года

п. Комягино, Московская область

В.к. 71 кг.

| место | № п/ж | Ф.И.О. | Дата рожд., разряд | Округ, субъект, город, ведомство | № карточки | Тренер |
|-------|-------|--------------------------------------|-----------------------|--|------------|----------------------------------|
| 1 | 1 | ГАЛОЧКИН Николай Игоревич | 14.08.2001, МС | ЮФО РГЭУ (РИНХ), Ростовская, Таганрог | | Чайкин К.Г., Бабаков В.В. |
| 2 | 2 | ЛИЗНЕВ Анатолий Анатольевич | 06.05.1999, МС | СФО СГУГиТ, Новосибирская, Новосибирск | | Завалищев ВС, Постников ДМ |
| 3 | 3 | ДЗАСОХОВ Сармат Сергеевич | 05.04.2004, 3р | МОС НИУ МГСУ, Москва | | Ганчук Ю.Е. |
| 3 | 12 | НУРИЕВ Динар Айратович | 08.11.2003, КМС | ПФО ПГУФКСИТ, Р.Татарстан, Казань | | Абрамов НА, Болтиков ЮВ |
| 5 | 5 | ТЕРЗЯН Анри Вагаршакович | 24.09.2003, 1р | ЮФО КГУФКСТ, Краснодарский, | | Коротких И.А. |
| 5 | 15 | ГРИШНЯЕВ Сергей Геннадьевич | 24.09.2003, 2р | МОС МГТУ "Станкин", Москва | | Исаев А. В. |
| 5 | 6 | ЕРМОЛЕНКО Данил Александрович | 27.07.2003, КМС | ЮФО ДГТУ, Ростовская | | Шадиев БВ, Глуценко МЮ |
| 5 | 8 | ТЕРНОВСКИЙ Данила Андреевич | 15.09.2002, 3р | МОС МПУ, Москва | | Давудов С.А, Власов ВВ |
| 9-15 | 9 | КУУЛАР Хулер Александрович | 20.02.2003, 1р | СФО СГУГиТ, Новосибирская, Новосибирск | | Митрохин Е.А., Постников Д.М. |
| 9-15 | 13 | КАБИСОВ Георгий Аркадьевич | 01.12.2002, 3р | МОС МИСиС, Москва | | Жарский Р.В. |
| 9-15 | 11 | ЖИХАРЕВ Максим Сергеевич | 29.08.2001, 1р | УФО УрГЭУ, Свердловская, Екатеринбург | | Даутов А. Р. |
| 9-15 | 7 | ЗАРИПОВ Артур Альмирович | 28.03.2003, 3р | МОС МИСиС, Москва | | Жарский Р.В |
| 9-15 | 10 | САНДЕЦКИЙ Арсений Романович | 27.02.2002, 3р | СПБ СПБПУ им. Петра Великого, Санкт- | | Галкин Г.А. |
| 9-15 | 14 | БОРОВИК Виктор Витальевич | 12.04.2004, 3р | МОС НИУ МГСУ, Москва | | Ганчук Ю.Е. |
| 9-15 | 4 | ОМАРГАДЖИЕВ Гайдаргаджи Гаджиевич | 23.08.2003, 3р | МОС НИУ МГСУ, Москва | | Ганчук Ю.Е. |

Гл. судья, судья ВК

Гл. секретарь, судья ВК



И.А. Пшеничных
/Ивановская/

А.А. Зарипов
/Р. Татарстан/



ВСЕРОССИЙСКАЯ ФЕДЕРАЦИЯ САМБО

ИТОГОВЫЙ ПРОТОКОЛ БОЕВОЕ САМБО ЮНИОРЫ 18-25 ЛЕТ

Всероссийские соревнования среди студентов по самбо (Кубок лиги самбо), ЕКП №639

20-23 октября 2022 года

п. Комягино, Московская область

В.к. 79 кг.

| место | № п/ж | Ф.И.О. | Дата рожд., разряд | Округ, субъект, город, ведомство | № карточки | Тренер |
|-------|-------|-------------------------------------|-----------------------|---|------------|--------------------------------|
| 1 | 1 | ТИТОВ Кирилл Витальевич | 15.09.2001, КМС | СЗФО ВЛГАФК, Псковская, Великие Луки | | Мкртчян С.Р., Дуев М.А. |
| 2 | 8 | БАГИЕВ Расул Адамович | 22.03.2002, 1р | ЦФО СГУС, Смоленская, Смоленск | | Шкатов ВЮ |
| 3 | 3 | КАРАКИЗОВ Омар Мухамматович | 28.01.2003, КМС | МОС НИУ МГСУ, Москва | | Ганчук Ю. Е. |
| 3 | 6 | БЕЛОГУРОВ Владислав Викторович | 30.10.2001, 1р | МОС РГАУ-МСХА им. К.А. Тимирязева, Москва | | Александров В.Н., Федяев НА |
| 5 | 5 | НУКАЕВ Шейх-Назим Магомедович | 07.07.2004, КМС | СКФО РАНХиГС, Москва | | Петров А.А. |
| 5 | 7 | ПЛОЩАНСКИЙ Антон Николаевич | 23.01.2001, КМС | ЮФО РГЭУ (РИНХ), Ростовская, Гуково | | Чайкин КГ, Глущенко М.Ю. |
| 5 | 10 | ГОЛОПАПА Даниил Олегович | 02.04.2000, КМС | ЮФО ЮРГПУ(НПИ), Ростовская, | | Косыгин Е.В. |
| 5 | 4 | СУХНЕВ Константин Артемович | 11.03.2003, 3р | МОС НИУ МГСУ, Москва | | Ганчук Ю.Е. |
| 9-11 | 9 | ЦАРЕГОРОДЦЕВ Богдан Владимирович | 03.02.2003, 1р | УФО УрГЭУ, Свердловская, Екатеринбург | | Даутов А. Р. |
| 9-11 | 11 | МОРГУНОВ Артем Андреевич | 23.01.2003, КМС | ЦФО РФМУ МВДР им. В.Я.Кикотя, Рязанская, | | Кудинов А.Н |
| 9-11 | 2 | ЕРШОВ Павел Павлович | 01.10.2002, 3р | МОС НИУ МГСУ, Москва | | Гансу Ю.Е. |

Гл. судья, судья ВК

Гл. секретарь, судья ВК



И.А. Пшеничных
/Ивановская/

А.А. Зарипов
/Р. Татарстан/



ВСЕРОССИЙСКАЯ ФЕДЕРАЦИЯ САМБО

ИТОГОВЫЙ ПРОТОКОЛ БОЕВОЕ САМБО ЮНИОРЫ 18-25 ЛЕТ

**Всероссийские соревнования среди студентов по самбо
(Кубок лиги самбо), ЕКП №639**

20-23 октября 2022 года

п. Комягино, Московская область

В.к. 88 кг.

| место | № п/ж | Ф.И.О. | Дата рожд., разряд | Округ, субъект, город, ведомство | | № карточки | Тренер |
|-------|-------|------------------------------------|-----------------------|-------------------------------------|-----------------------------------|------------|-------------------------|
| 1 | 3 | ТАГИРОВ Тагир Сахрудинович | 19.06.1998, КМС | ПФО | ЧГУ им. И.Н. Ульянова, Чувашская, | | Урмаев АН |
| 2 | 2 | АМПЛЕЕНКОВ Андрей Владимирович | 04.09.2002, 3р | МОС | НИУ МГСУ, Москва | | Ганчук Ю.Е |
| 3 | 5 | МУСТАФАЕВ Мухаммадали Мухамалиевич | 06.11.2002, 3р | МОС | МИСиС, Москва | | Жарский Р.В. |
| 3 | 4 | КУВШИНОВ Кирилл Михайлович | 13.05.2002, КМС | ПФО | ПГУФКСИТ, Р.Татарстан, Казань | | Абрамов НА, Болтиков ЮВ |
| 5-6 | 1 | ВОРОБЬЕВ Богдан Александрович | 07.12.2004, 3р | МОС | НИУ МГСУ, Москва | | Ганчук Ю.Е. |

Гл. судья, судья ВК

Гл. секретарь, судья ВК



И.А. Пшеничных
/Ивановская/

А.А. Зарипов
/Р. Татарстан/



ВСЕРОССИЙСКАЯ ФЕДЕРАЦИЯ САМБО

ИТОГОВЫЙ ПРОТОКОЛ БОЕВОЕ САМБО ЮНИОРЫ 18-25 ЛЕТ

Всероссийские соревнования среди студентов по самбо (Кубок лиги самбо), ЕКП №639

20-23 октября 2022 года

п. Комягино, Московская область

В.к. 98 кг.

| место | № п/ж | Ф.И.О. | Дата рожд., разряд | Округ, субъект, город, ведомство | № карточки | Тренер |
|-------|-------|-------------------------------|-----------------------|-------------------------------------|------------|-------------------------|
| 1 | 1 | КОТОВ Евгений Валерьевич | 18.07.2003, 1р | СЗФО ВЛГАФК, Псковская | | Андреев ВН |
| 2 | 2 | МЯКИЕВ Темерлан Вахитович | 15.06.2000, КМС | МОС НИУ МГСУ, Москва | | Гансу Ю.Е. |
| 3 | 3 | АБДУЛЛИН Дамир Вафинович | 11.08.2001, КМС | ПФО ПГУФКСИТ, Р. Татарстан | | Абрамов НА, Болтиков ЮВ |
| 3 | 4 | ИШБУЛАТОВ Артем Русланович | 08.01.2000, КМС | УФО СурГУ, ХМАО- Югра, Сургут | | Воробьев В.В |

Гл. судья, судья ВК

Гл. секретарь, судья ВК



И.А. Пшеничных
/Ивановская/

А.А. Зарипов
/Р. Татарстан/



ВСЕРОССИЙСКАЯ ФЕДЕРАЦИЯ САМБО

ИТОГОВЫЙ ПРОТОКОЛ БОЕВОЕ САМБО ЮНИОРЫ 18-25 ЛЕТ

Всероссийские соревнования среди студентов по самбо (Кубок лиги самбо), ЕКП №639

20-23 октября 2022 года

п. Комягино, Московская область

В.к. 98+ кг.

| место | № п/ж | Ф.И.О. | Дата рожд., разряд | Округ, субъект, город, ведомство | | № карточки | Тренер |
|-------|-------|-------------------------------|-----------------------|----------------------------------|--|---------------|-------------------------|
| 1 | 5 | СОКОЛОВ Иван Дмитриевич | 24.08.2004, 3р | СПБ | СПБПУ им. Петра Великого, Санкт-Петербург | | Галкин Г.А. |
| 2 | 2 | ТАИРОВ Туран Таирович | 26.02.2002, 3р | МОС | НИУ МГСУ, Москва | | Ганчук Ю.Е. |
| 3 | 4 | ЭРГЕШЕВ Байрам | 27.10.2001, 3р | СПБ | СПБПУ им. Петра Великого, Санкт-Петербург | | Галкин Г.А. |
| 3 | 3 | ВОЛКОВ Александр Вадимович | 11.07.1998, КМС | ПФО | ПГУФКСИТ, Р.Татарстан, Казань | | Абрамов НА, Болтиков ЮВ |
| 5-6 | 1 | АХМЕДОВ Улугбек Толиб угли | 20.10.2001, 3р | МОС | НИУ МГСУ, Москва | | Ганчук Ю.Е. |

Гл. судья, судья ВК

Гл. секретарь, судья ВК



И.А. Пшеничных
/Ивановская/

А.А. Зарипов
/Р. Татарстан/



ВСЕРОССИЙСКАЯ ФЕДЕРАЦИЯ САМБО

ПРОТОКОЛ ХОДА СОРЕВНОВАНИЙ БОЕВОЕ САМБО ЮНИОРЫ 18-25 ЛЕТ

Всероссийские соревнования среди студентов по самбо (Кубок лиги самбо), ЕКП №639

20-23 октября 2022 года

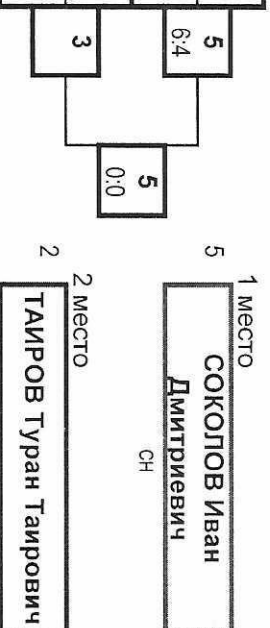
п. Комягино, Московская область

В.к. 98+ кг.

5 участников

ФИНАЛ

| | | | |
|---|-------------------------------|--------------------|---------------------------|
| 1 | АХМЕДОВ Улугбек Тониб угли | 20.10.2001, 3р | НИУ МГСУ, Москва |
| 5 | СОКОЛОВ Иван Дмитриевич | 24.08.2004, 3р | СПБГУ им. Петра |
| 3 | ВОЛКОВ Александр Вадимович | 11.07.1998, КМС | ПГУФКСИТ, Р.Татарстан, |
| 7 | | | |



| | | | |
|---|--------------------------|----------------|---------------------|
| 2 | ТАИРОВ Туран Таирович | 26.02.2002, 3р | НИУ МГСУ, Москва |
| 6 | | | |
| 4 | ЭРГЕШЕВ Байрам | 27.10.2001, 3р | СПБГУ им. Петра |
| 8 | | | |

А1

УТЕШИТЕЛЬНЫЕ ВСТРЕЧИ

Б1

3 место

4
ЭРГЕШЕВ Байрам

3 место

ВОЛКОВ Александр
Вадимович

3

Гл. судья, судья ВК

И.А. Пшенничных

/Ивановская/

Гл. секретарь, судья ВК

А.А. Зарипов

/Р. Татарстан/



ВСЕРОССИЙСКАЯ ФЕДЕРАЦИЯ САМБО

ПРОТОКОЛ ХОДА СОРЕВНОВАНИЙ БОЕВОЕ САМБО ЮНИОРЫ 18-25 ЛЕТ

Всероссийские соревнования среди студентов по самбо (Кубок лиси самбо), ЕКП №639

20-23 октября 2022 года

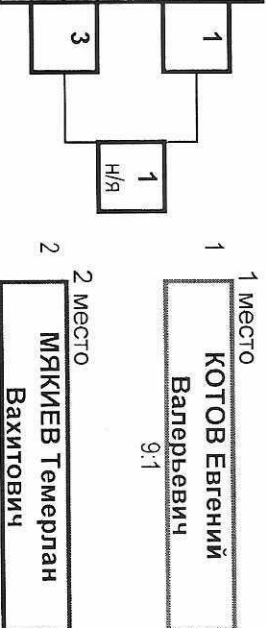
п. Комьягино, Московская область

В.к. 98 кг.

4 участников

ФИНАЛ

| | | | | |
|---|-----------------------------|--------------------|----------------------------|---|
| 1 | КОТОВ Евгений Валерьевич | 18.07.2003, 1р | ВЛГАФК, Псковская, | 1 |
| 5 | | | | 1 |
| 3 | АБДУЛЛИН Дамир Вафинович | 11.08.2001, КМС | ПГУФКСИТ, Р. Татарстан, | 3 |
| 7 | | | | |



| | | | | |
|---|-------------------------------|--------------------|----------------------|---|
| 2 | МЯКИЕВ Темерлан Вахитович | 15.06.2000, КМС | НИУ МГСУ, Москва | 2 |
| 6 | | | | 2 |
| 4 | ИШБУЛАТОВ Артем Русланович | 08.01.2000, КМС | СурГУ, ХМАО-Югра, | 4 |
| 8 | | | | 4 |

А1

УТЕШИТЕЛЬНЫЕ ВСТРЕЧИ

Б1

3 место

3 АБДУЛЛИН Дамир
Вафинович

3 место

4 ИШБУЛАТОВ Артем
Русланович

Гл. судья, судья ВК

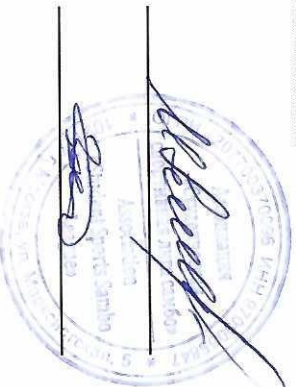
И.А. Пшеничных

/Ивановская/

Гл. секретарь, судья ВК

А.А. Зарипов

/Р. Татарстан/





ВСЕРОССИЙСКАЯ ФЕДЕРАЦИЯ САМБО

ПРОТОКОЛ ХОДА СОРЕВНОВАНИЙ БОЕВОЕ САМБО ЮНИОРЫ 18-25 ЛЕТ

Всероссийские соревнования среди студентов по самбо (Кубок лиги самбо), ЕКП №639

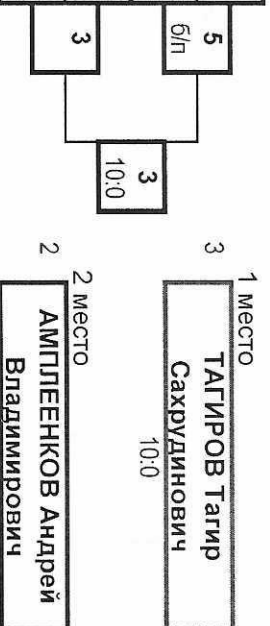
20-23 октября 2022 года

п. Комягино, Московская область

В.к. 88 кг. 5 участников

ФИНАЛ

| | | | |
|---|----------------------------------|--------------------|---------------------------|
| 1 | ВОРОБЬЕВ Богдан Александрович | 07.12.2004, Зр | НИУ МГСУ, Москва |
| 5 | МУСТАФАЕВ Мухаммадали | 06.11.2002, Зр | МИСИС, Москва |
| 3 | ТАГИРОВ Тагир Сахрудинович | 19.06.1998, КМС | ЧГУ им. И.Н. Ульянова, |
| 7 | | | |



| | | | |
|---|----------------------------------|--------------------|--------------------------|
| 2 | АМПЛЕНКОВ Андрей Владимирович | 04.09.2002, Зр | НИУ МГСУ, Москва |
| 6 | | | |
| 4 | КУВШИНОВ Кирилл Михайлович | 13.05.2002, КМС | ПУФКСИТ, Р.Татарстан, |
| 8 | | | |

А1

УТЕШИТЕЛЬНЫЕ ВСТРЕЧИ

Б1

3 место

5
МУСТАФАЕВ
Мухаммадали

3 место

4
КУВШИНОВ Кирилл
Михайлович

Гл. судья, судья ВК

И.А. Пшеничных

/Ивановская/

Гл. секретарь, судья ВК

А.А. Зарипов

/Р. Татарстан/



ВСЕРОССИЙСКАЯ ФЕДЕРАЦИЯ САМБО

ПРОТОКОЛ ХОДА СОРЕВНОВАНИЙ БОЕВОЕ САМБО ЮНИОРЫ 18-25 ЛЕТ

Всероссийские соревнования среди студентов по самбо (Кубок лиги самбо), ЕКП №639

20-23 октября 2022 года

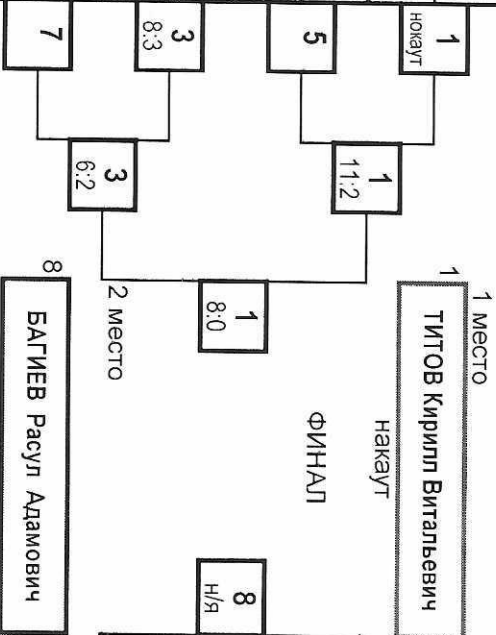
п. Комягино, Московская область

В.к. 79 кг.

11 участников

А

| | | | |
|----|--------------------------------|---------------------|----------------------------------|
| 1 | ТИТОВ Кирилл Витальевич | 15.09.200 1, КМС | ВЛГ АФК, Псковская, Ургэу, |
| 9 | ЦАРЕГОРОДЦЕВ Богдан | 03.02.200 3, 1р | Свердловская, РАНХиГС, Моск |
| 5 | НУКАЕВ Шейх- Назим | 07.07.200 4, КМС | ва |
| 13 | | | |
| 3 | КАРАКИЗОВ Омар Мухаматович | 28.01.200 3, КМС | НИУ МГСУ, Москва |
| 11 | МОРГУНОВ Артём Андреевич | 23.01.200 3, КМС | РФМУ МВДР им. В.Я. Кикотя |
| 7 | ПЛОЩАНСКИЙ Антон Николаевич | 23.01.200 1, КМС | РГЭУ (РИНХ), Ростовская, |
| 15 | | | |



Б

| | | | |
|----|-----------------------------|---------------------|---------------------------|
| 2 | ЕРШОВ Павел Павлович | 01.10.200 2, 3р | НИУ МГСУ, Москва |
| 10 | ГОЛОПАГА Даниил Олегович | 02.04.200 0, КМС | ЮРПУ(НПИ), Ростовская, |
| 6 | БЕЛОГУРОВ Владислав | 30.10.200 1, 1р | РГАУ-МСХА им. К.А. |
| 14 | | | |
| 4 | СУХНЕВ Константин | 11.03.200 3, 3р | НИУ МГСУ, Москва |
| 12 | | | |
| 8 | БАГИЕВ Расул Адамович | 22.03.200 2, 1р | СТУС, Смоленская, |
| 16 | | | |

3 место

3 **КАРАКИЗОВ**
Омар

3 место

6 **БЕЛОГУРОВ**
Владислав

Гл. судья, судья ВК
Гл. секретарь, судья ВК



И.А. Пшеничных /Ивановская/
А.А. Зарипов /Р. Татарстан/



ВСЕРОССИЙСКАЯ ФЕДЕРАЦИЯ САМБО

ПРОТОКОЛ ХОДА СОРЕВНОВАНИЙ БОЕВОЕ САМБО ЮНИОРЫ 18-25 ЛЕТ

Всероссийские соревнования среди студентов по самбо (Кубок лиги самбо), ЕКП №639

20-23 октября 2022 года

п. Комягино, Московская область

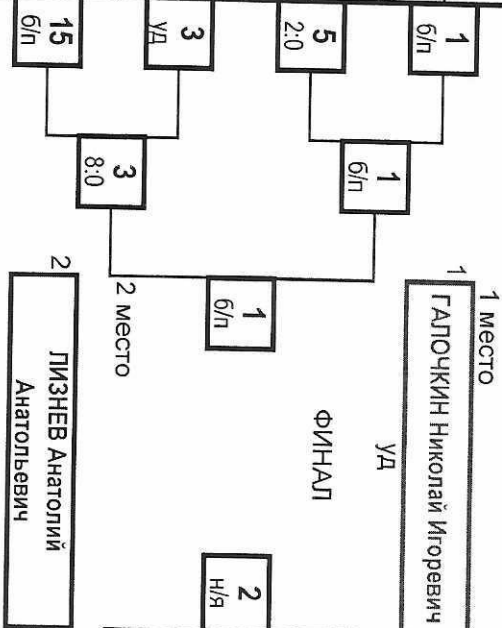
В.К. 71 кг.

15 участников

А

| | | | | |
|----|----------------------------|------------|-------|--------------------------|
| 1 | ГАЛОЧКИН Николай Игоревич | 14.08.2001 | 1, МС | РТЭУ (РИНХ), Ростовская, |
| 9 | КУУЛАР Хулер Александрович | 20.02.2000 | 3, 1р | СТУГИТ, Новосибирская |
| 5 | ТЕРЗЯН Андри Вагаршакович | 24.09.2000 | 3, 1р | КТУФКСТ, Краснодарский |
| 13 | КАБИСОВ Георгий Аркадьевич | 01.12.2000 | 2, 3р | МИСИС, Москва |
| 3 | ДЗАСОХОВ Сармат Сергеевич | 05.04.2000 | 4, 3р | НИУ МГСУ, Москва |
| 11 | ЖИХАРЕВ Максим Сергеевич | 29.08.2000 | 1, 1р | УрГЭУ, Свердловская, |
| 7 | ЗАРИПОВ Артур Альмирович | 28.03.2000 | 3, 3р | МИСИС, Москва |
| 15 | ГРИШНЯЕВ Сергей | 24.09.2000 | 3, 2р | МГТУ "Станкин", |

А1



Б1

Б

| | | | | |
|----|--------------------------------|------------|--------|----------------------------------|
| 2 | ПИЗНЕВ Анатолий Анатольевич | 06.05.1999 | 9, МС | СТУГИТ, Новосибирская |
| 10 | САНДЕЦКИЙ Арсений Ермоленко | 27.02.2000 | 2, 3р | СПБПУ им. Петра ДДТУ, Ростовская |
| 6 | ДАНИЛ Данил Боровик | 27.07.2000 | 3, КМС | Ростовская |
| 14 | БОРОВИК Виктор Витальевич | 12.04.2000 | 4, 3р | НИУ МГСУ, Москва |
| 4 | ОМАРГАДЖИЕВ Гаидаргаджи Нуриев | 23.08.2000 | 3, 3р | НИУ МГСУ, Москва |
| 12 | НУРИЕВ Динар Айратович | 08.11.2000 | 3, КМС | ПТУФКСИТ, Р. Татарстан, |
| 8 | ТЕРНОВСКИЙ Данила Андреевич | 15.09.2000 | 2, 3р | МГТУ, Москва |

3 место

3 место

ДЗАСОХОВ Сармат

спонсорская поддержка

Association Sambo Sports Sambo

3 место

3 место

НУРИЕВ Динар Айратович

Гл. судья, судья ВК

Гл. секретарь, судья ВК



И.А. Пшеничных /Ивановская/

А.А. Зарипов

/Р. Татарстан/



ВСЕРОССИЙСКАЯ ФЕДЕРАЦИЯ САМБО

ПРОТОКОЛ ХОДА СОРЕВНОВАНИЙ БОЕВОЕ САМБО ЮНИОРЫ 18-25 ЛЕТ

Всероссийские соревнования среди студентов по самбо (Кубок лиги самбо), ЕКП №639

20-23 октября 2022 года

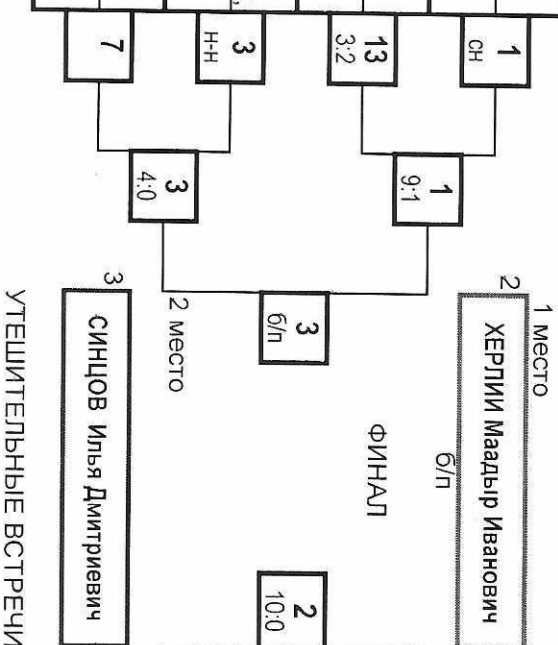
п. Комягино, Московская область

В.к. 64 кг. 14 участников

A

| | | | |
|----|-----------------------------|------------|---------------------------|
| 1 | ТОЛСТУХИН Сергей Викторович | 13.07.2000 | СТУС, Смоленская, |
| 9 | ГАЙВИЛПАЕВ Махмуджан | 10.02.2000 | НИУ МГСУ, Москва |
| 5 | МАКАРЕНКО Владимир | 30.04.2000 | ВЛГАФК, Псковская, |
| 13 | МАГОМАДОВ Али Шарипуевич | 23.12.2000 | ЧГУ, Чеченская |
| 3 | СИНЦОВ Илья Дмитриевич | 28.03.2000 | РФМУ МВДР им. В.Я.Кикотя, |
| 11 | ПОТОВ Александр Сергеевич | 15.07.2000 | НИУ МГСУ, Москва |
| 7 | АЛИМУРАДОВ Алимуррад | 07.12.2000 | НИУ МГСУ, Москва |
| 15 | | | |

A1



B1

| | | | |
|----|-----------------------------|------------|-------------------------------|
| 2 | ХЕРГИИ Мадыр Иванович | 05.10.1999 | СТУГИТ, Новосибирская |
| 10 | МАМЕДОВ Мухаммат Али | 11.02.2000 | НИУ МГСУ, Москва |
| 6 | МЕЗЕНЦЕВ Алексей Юрьевич | 21.08.2000 | КТУФКСТ, Краснодарский |
| 14 | МАЛУЕВ Ислам Куриевич | 15.10.2000 | ЧГТУ, Чеченская |
| 4 | ООРЖАК Антон Константинович | 07.01.1999 | РГАУ-МСХА им. К.А. Тимирязева |
| 12 | КУРБАНИЕГЪДЫЕ В Мурат | 06.10.98 | СЛЕПУ им. Петра Великого |
| 8 | САЙПУДИНОВ Рашид | 16.02.1999 | НИУ МГСУ, Москва |
| 16 | | | |

B

3 место

3 место



Гл. судья, судья ВК

Гл. секретарь, судья ВК

И.А. Пшеничных

/Ивановская/

А.А. Зарипов

/Р. Тамарстан/



ВСЕРОССИЙСКАЯ ФЕДЕРАЦИЯ САМБО

ПРОТОКОЛ ХОДА СОРЕВНОВАНИЙ БОЕВОЕ САМБО ЮНИОРЫ 18-25 ЛЕТ

Всероссийские соревнования среди студентов по самбо (Кубок лиги самбо), ЕКП №639

20-23 октября 2022 года

г. Комягино, Московская область

В.К. 58 кг. 10 участников

| А | | | А1 | | | Б1 | | | Б | | |
|----|------------------------------|---------------------|----------------------------|------|---|-----|----|----|---------------------------------|---------------------|--------------------------|
| 1 | ВЕЛИЕВ Мустафа Асиф отлы | 19.11.200 2, Зр | НИУ МГСУ, Москва | 1 | 1 | 1 | 1 | 2 | АЛБОГАЧИЕВ | 12.11.200 3, Зр | НИУ МГСУ, Москва |
| 9 | НУРМАМАТОВ Мирсад | 30.12.200 0, Зр | РГАУ-МСХА им. К.А. | 8:0 | 1 | 10 | 10 | 2 | Ахмед Тимурович | 03.05.200 0, КМС | СТУГИТ, Новосибирская |
| 5 | САМСОНОВ Игорь Дмитриевич | 29.09.200 2, КМС | МГЛУ, Москва | 5 | 5 | 6 | 6 | 6 | САМСОНОВ Александр | 29.09.200 2, КМС | МГЛУ, Москва |
| 13 | | | | 3 | 3 | 4 | 4 | 4 | ТАМДЫН Монгун- оол Ренадович | 08.05.200 2, КМС | ТУВГУ, Р.Тыва, Кызыл |
| 3 | ЧОЛДАК-ООЛ Шоваа Хеймер- | 10.08.199 9, МС | СТУГИТ, Новосибирская | б/л | 3 | 4 | 4 | 4 | ЦЕЧУЕВ Адам Мусаевич | 07.05.200 3, Зр | НИУ МГСУ, Москва |
| 11 | | | | 3 | 2 | 4 | 4 | 8 | | | |
| 7 | СИМОНОВ Андрей Андреевич | 23.06.200 4, КМС | МГЮА им. О.Е. Кутафина, | 10:0 | 4 | 6:0 | 6 | 8 | | | |
| 15 | | | | 7 | 4 | 8 | 8 | 16 | | | |

УТЕШИТЕЛЬНЫЕ ВСТРЕЧИ

3 место

5 САМСОНОВ
Игорь

3 место

6 САМСОНОВ
Александр

Гл. судья, судья ВК
Гл. секретарь, судья ВК

И.А. Пшеничных

И.А. Пшеничных
Ивановская/

А.А. Зарипов
Р. Тамарстан/



ВСЕРОССИЙСКАЯ ФЕДЕРАЦИЯ САМБО
ПРОТОКОЛ ХОДА СОРЕВНОВАНИЙ ЮНИОРКИ 18-25 ЛЕТ

Всероссийские соревнования среди студенток по самбо (Кубок пики самбо), ЕКП №639

20-23 октября 2022 года

г. Комягино, Московская область

В.К. 80+ кг.

6 участников

А

| | | | | |
|---|-------------------------------------|--------------------|-------------------------|------|
| 1 | ГЕНЕРАЛОВА Полина Геннадьевна | 13.02.2003, МС | КТУФКСТ, Краснодарск | 1 |
| 5 | ПЛОСНИНА Екатерина Владиславовна | 06.04.1997, КМС | НИУ МГСУ, Москва | 10:0 |
| 3 | ХАРЛАМОВА Полина Валерьевна | 14.07.2002, 1р | ВлГУ им. Столетовых, | 3 |
| 7 | | | | |

ФИНАЛ

| | | |
|---------|----------------------------------|-----|
| 1 место | ГЕНЕРАЛОВА Полина Геннадьевна | 8:0 |
| 2 место | ИЗВАРИНА Нина Алексеевна | |
| 3 место | | |

| | | | | | |
|---------|------------------------------------|-----|--------------------|----------------------------|---|
| 1 место | ИЗВАРИНА Нина Алексеевна | 8:0 | 21.02.2001, КМС | РГУ (РИНХ), КТУФКСТ, | 2 |
| 2 место | УТЕХИНА Александра Валеттиновна | TR | 18.11.1999, КМС | ПТУФКСТ, Р. | 6 |
| 3 место | МЕРЕНКОВА Евгения Ивановна | | 15.07.1999, МС | ЕТУ им. И.А Бунина, | 4 |
| 4 место | | | | | 8 |

А1

| | | |
|---|-------------------------------------|---|
| 5 | ПЛОСНИНА Екатерина Владиславовна | 5 |
| 7 | | |
| 4 | МЕРЕНКОВА Евгения Ивановна | |

УТЕШИТЕЛЬНЫЕ ВСТРЕЧИ

| | | | |
|---|-------------------------------------|-----|---------|
| 5 | ПЛОСНИНА Екатерина Владиславовна | 0:0 | 3 место |
|---|-------------------------------------|-----|---------|

| | | | |
|---------|------------------------------------|-----|---------|
| 3 место | УТЕХИНА Александра Валеттиновна | 0:0 | 3 место |
|---------|------------------------------------|-----|---------|

| | | |
|---|------------------------------------|---|
| 6 | УТЕХИНА Александра Валеттиновна | 8 |
| 3 | ХАРЛАМОВА Полина Валерьевна | |

Б1

Гл. судья, судья ВК

Гл. секретарь, судья ВК



И.А. Пшенчиных

/Ивановская/

А.А. Зарипов

/Р. Татарстан/



ВСЕРОССИЙСКАЯ ФЕДЕРАЦИЯ САМБО
ПРОТОКОЛ ХОДА СОРЕВНОВАНИЙ ЮНИОРКИ 18-25 ЛЕТ

Всероссийские соревнования среди студентов по самбо (Кубок лиги самбо), ЕКП №639

20-23 октября 2022 года

п. Комягино, Московская область

В.к. 72 кг.

7 участников

ФИНАЛ

| | | | | | | | | | | |
|----------|------------------------------|--------------------|---------------------|-------------|----------------|----------|-------------------------------|-------------------|---------------------|----------|
| 1 | БРЮХАНОВА Дарья Михайловна | 08.05.2000, МС | МГОУ, Московская | 1 | 1 место | 1 | СТАРЦЕВА Евгения Вячеславовна | 31.08.2001, МС | ПУФКСИТ, Р. | 2 |
| 5 | ТАТЬЯНА Анатольевна | 28.07.2004, КМС | РАНХиГС, Москва | 10:0 | 2 | 2 | ОБЫДЕНОВА Жанна Валерьевна | 12.12.2000, Зр | РНИМУ им. Н.И. | 6 |
| 3 | САФОНОВА Ольга Семеновна | 25.05.2002, КМС | МПУ, Москва | 3 | 2 место | 2 | ХАЗАНОВА Анастасия Юрьевна | 18.08.2004, Зр | НИУ МГСУ, Москва | 4 |
| 7 | ОМЕЛЬЧЕНКО Елизавета Юрьевна | 27.03.2004, Зр | МГТУ им. Н.Э. | 8:0 | 1 | 4 | | | | 8 |

A1

| | | | | | | | | | | | | |
|----------|---------------------------------|------------|----------|----------|----------------|----------|------------------------------|------------|----------|----------|----------------------------|----------|
| 5 | СКОРОДУМОВА Татьяна Анатольевна | 7 | 7 | 7 | 3 место | 7 | ОМЕЛЬЧЕНКО Елизавета Юрьевна | 6/л | 3 | 6 | ОБЫДЕНОВА Жанна Валерьевна | 6 |
| 7 | Елизавета Юрьевна | 8:0 | | | | | САФОНОВА Ольга Семеновна | 9:0 | 3 | 3 | | 8 |
| 4 | ХАЗАНОВА Анастасия Юрьевна | | | | | | | | | | | |

УТЕШИТЕЛЬНЫЕ ВСТРЕЧИ

B1

Гл. судья, судья ВК

Гл. секретарь, судья ВК



И.А. Пшеничных

/Ивановская/

А.А. Зарипов

/Р. Татарстан/



ВСЕРОССИЙСКАЯ ФЕДЕРАЦИЯ САМБО
ПРОТОКОЛ ХОДА СОРЕВНОВАНИЙ ЮНИОРКИ 18-25 ЛЕТ

Всероссийские соревнования среди студентов по самбо (Кубок лиги самбо), ЕКП №639

20-23 октября 2022 года

п. Комягино, Московская область

В.К. 65 кг.

13 участников

| № | Имя | Дата рождения | ВУЗ | № | Имя | Дата рождения | ВУЗ |
|----|----------------------------|---------------|---------------------------------|----|-------------------------------|---------------|-------------------------|
| 1 | ЧЕРЕВАНЬ Карина Сергеевна | 23.11.199 | ВГАС, Воронежская, ПГУФКСИТ, Р. | 2 | ГУСЕВА Владлена Александровна | 29.01.200 | МГОУ, Московская |
| 9 | Александровна | 20.02.200 | ПГУФКСИТ, Р. Татарстан, | 10 | КОНСТАНТИНОВА Софья | 26.09.199 | РНИМУ им. Н.И. Пирогова |
| 5 | БОРОДИНА Валентина | 4.03.200 | ЕГУ им. И.А. Бунина, | 6 | БАРАБОЛЯ Татьяна | 8.3р | КТУФКСТ, Краснодарский |
| 13 | ФИЛИМОНОВА Кира Богдановна | 22.03.200 | 1. КМС МГУ им. Ломоносова, | 14 | БАШТЫРЕВА Дарья Сергеевна | 05.02.200 | ВЛГАФК, Псковская, |
| 3 | ВЛАСОВА Наталья Юрьевна | 26.05.200 | 2. КМС Бел-Росу, Беларусь | 4 | ФОРМАГО Олеся Сергеевна | 02.07.200 | СПбГЭУ, Санкт-Петербург |
| 11 | КУЗЬМИЧЕВА Дарья | 15.05.200 | 2. МС РУС ПУОЛИФК | 12 | КУПРИЯНОВА Кристина | 24.03.200 | 3. 1р НИУ МГСУ, Москва |
| 7 | СЕРДЮК Нина Константиновна | 16.09.200 | 4. КМС МО ГСГУ, Московская | 8 | | 3. 3р | |
| 15 | | 15.11.200 | 2. МС Московская | | | | |

А1

| | | |
|---|----------------------------|-----|
| 9 | КПЮЧКО Анна Александровна | 5 |
| 5 | БОРОДИНА Валентина | Н/я |
| 3 | ВЛАСОВА Наталья Юрьевна | 7 |
| 7 | СЕРДЮК Нина Константиновна | 8:0 |

А1

| | | | |
|---|----------------------------|-----|---------|
| 4 | БАШТЫРЕВА Дарья | 7 | 3 место |
| 7 | СЕРДЮК Нина Константиновна | 3:3 | |

УТЕШИТЕЛЬНЫЕ ВСТРЕЧИ

| | | |
|----|--------------------------------|-----|
| 10 | КОНСТАНТИНОВА Софья Дмитриевна | 6 |
| 6 | БАРАБОЛЯ Татьяна | 8:0 |
| 12 | ФОРМАГО Олеся Сергеевна | 8 |
| 8 | КУПРИЯНОВА Кристина | 1:0 |

Б1

| | | | |
|----|------------------|-----|---------|
| 11 | КУЗЬМИЧЕВА Дарья | 6 | 3 место |
| 11 | КУЗЬМИЧЕВА Дарья | б/л | |

Гл. судья, судья ВК
 Гл. секретарь, судья ВК



И.А. Пшеничных /Ивановская/
 А.А. Зарипов /Р. Татарстан/



ВСЕРОССИЙСКАЯ ФЕДЕРАЦИЯ САМБО

ПРОТОКОЛ ХОДА СОРЕВНОВАНИЙ ЮНИОРКИ 18-25 ЛЕТ

Всероссийские соревнования среди студентов по самбо (Кубок лиги самбо), ЕКП №639

20-23 октября 2022 года

г. Комягино, Московская область

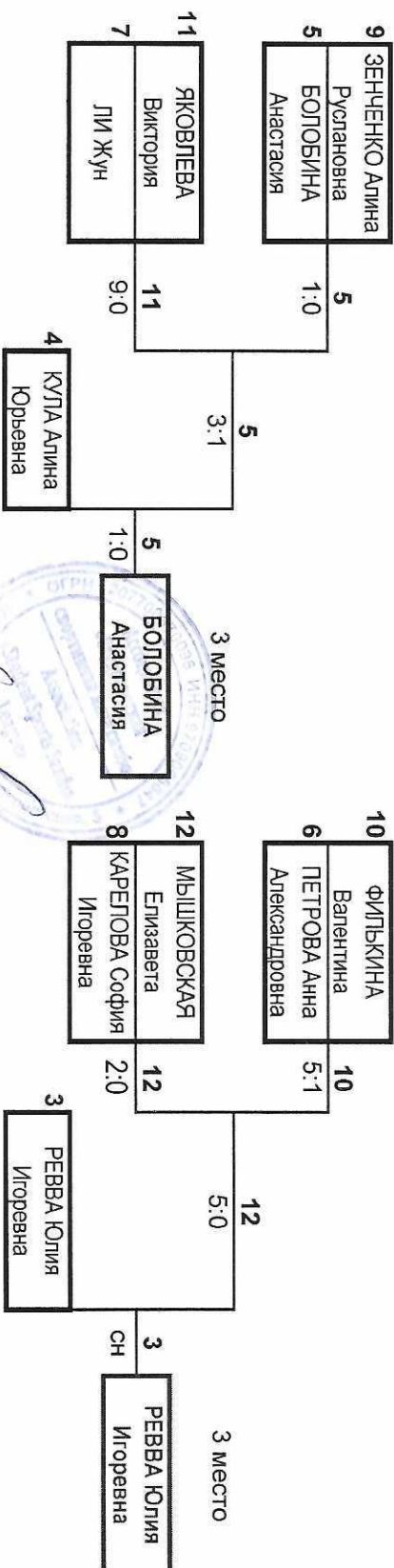
В.к. 59 кг. 13 участников

| А | | Б | |
|----|---|---|---|
| 1 | СЫШКОВА Елизавета 02.10.200 0, МС ВТГАФК, Псковская, РУС | 1 | КАХРАМАНОВА Эльмира 18.06.200 1, МС МГОУ, Московская |
| 9 | ЗЕНЧЕНКО Алина 06.03.200 5, КМС РУС | 2 | Эльмира 03.05.200 НИТУ «МИСИС», Валентина |
| 5 | БОЛОВИНА Анастасия 18.04.200 3, КМС СТУС, Смоленская, ПЛОЛИФК, | 2 | ПЕТРОВА Анна 07.08.200 4, КМС Бел-РосУ, Белорусь |
| 13 | СЕМЕНОВА Серафима 13.08.200 3, 1р УрГТУ, Свердловская, ЕГУ им. И.А | 6 | Александровна 4, КМС Белорусь |
| 3 | РЕВВА Юлия Игоревна 18.12.200 3, МС Бучина, Петроз'У, Р. | 4 | КУЛА Алина Юрьевна 13.06.200 4, КМС ПТУФКСИТ, Р. Татарстан, |
| 11 | ЯКОВЛЕВА Виктория 04.10.200 2, 1р Карелия | 4 | МЫШКОВСКАЯ Елизавета 06.02.200 4, 1р МГТУ им. Н.Э. Баумана, |
| 7 | ЛИ Жун 13.03.199 8, КМС РУС | 8 | КАРЕТОВА Софья Игоревна 03.02.200 4, 3р НИУ МГСУ, Москва |
| 15 | | 8 | |

А1

УТЕШИТЕЛЬНЫЕ ВСТРЕЧИ

Б1



Гл. судья, судья ВК

Гл. секретарь, судья ВК

И.А. Пшеничных /Ивановская/

А.А. Зарипов

Р. Тамарган/



ВСЕРОССИЙСКАЯ ФЕДЕРАЦИЯ САМБО
ПРОТОКОЛ ХОДА СОРЕВНОВАНИЙ ЮНИОРКИ 18-25 ЛЕТ

Всероссийские соревнования среди студентов по самбо (Кубок лиги самбо), ЕКП №639

20-23 октября 2022 года

п. Комягино, Московская область

В.к. 54 кг.

8 Участников

А

| | | | |
|---|----------------------------------|--------------------|-------------------------|
| 1 | ВАРЛАМОВА Кристина Евгеньевна | 03.12.2002, МС | КТУФКСТ, Краснодарск |
| 5 | БУЛАХ Виктория Вячеславовна | 08.03.2005, КМС | ДонНУ, ДНР |
| 3 | ЧЕКАЛИНА Анастасия Юрьевна | 14.03.2000, КМС | ПГУФКСИТ, Р. |
| 7 | ГРИГОРКИНА Наталья Павловна | 29.10.2001, Зр | НИУ ИГСУ, Москва |

ФИНАЛ

| | | | | | | | | | | | | | |
|---|---------|----------------------------------|---|---------|----------------------------------|---|----------------------------|------|-------------------------------|--|-------------------------------|--|----------------------|
| 1 | 1 место | ВАРЛАМОВА Кристина Евгеньевна | 1 | 2 место | ВАРЛАМОВА Кристина Евгеньевна | 4 | Екатерина Дмитриевна сн | 4 | БАРАНОВА Виктория Игоревна | 2 | БАРАНОВА Виктория Игоревна | 2 | МОГОУ, Московская |
| 1 | 1:0 | | 1 | 4 | | 4 | 6 | 5:4 | 6 | ПРОХОРОВА Влада Максимовна | 6 | СТУ им. Н.Г. Чернышевск | |
| 3 | 8:0 | | 3 | 1:0 | | 4 | 4 | 10:0 | 4 | Екатерина Дмитриевна КОВАЛЬЧУК Анна Максимовна | 4 | ЕГУ им. И.А. Бунина, РНИМУ им. Н.И. | |

Б

А1

| | | |
|---|--------------------------------|-----|
| 5 | БУЛАХ Виктория Вячеславовна | 5 |
| 7 | ГРИГОРКИНА Наталья Павловна | 8:0 |
| 6 | ПРОХОРОВА Влада Максимовна | 6/л |

УТЕШИТЕЛЬНЫЕ ВСТРЕЧИ

| | | | | | | | | | |
|---------|-------------------------------|---------|-------------------------------|---|-------------------------------|---|-------------------------------|---|------------------------------|
| 3 место | ПРОХОРОВА Влада Максимовна | 3 место | БАРАНОВА Виктория Игоревна | 2 | БАРАНОВА Виктория Игоревна | 2 | БАРАНОВА Виктория Игоревна | 8 | КОВАЛЬЧУК Анна Максимовна |
| 3 место | ПРОХОРОВА Влада Максимовна | 3 место | БАРАНОВА Виктория Игоревна | 2 | ЧЕКАЛИНА Анастасия Юрьевна | 3 | | | |

Б1

Гл. судья, судья ВК



И.А. Пшеничный

Ивановская/

Гл. секретарь, судья ВК



А.А. Зарипов

Р. Тамарстан/



ВСЕРОССИЙСКАЯ ФЕДЕРАЦИЯ САМБО
ПРОТОКОЛ ХОДА СОРЕВНОВАНИЙ ЮНИОРКИ 18-25 ЛЕТ

Всероссийские соревнования среди студентов по самбо (Кубок лиси самбо), ЕКП №639

20-23 октября 2022 года

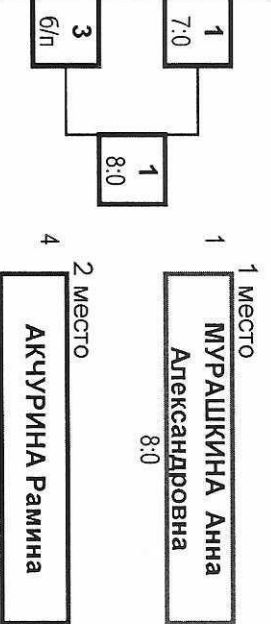
п. Комягино, Московская область

В.к. 50 кг.

7 участников

ФИНАЛ

| № | ФИО | Дата рождения | Место рождения | Взвешивание |
|---|--------------------------------|-----------------|---------------------------------------|-------------|
| 1 | МУРАШКИНА Анна Александровна | 26.12.2003, МС | ЕГУ им. И.А. Бунина, НИУ МГСУ, Москва | 1 7:0 |
| 5 | СИДОРОВА Алиса Игоревна | 21.12.2002, КМС | НИУ МГСУ, Москва | 1 8:0 |
| 3 | ПЕТРИКОВА Ульяна Ростиславовна | 23.03.2001, КМС | РГЭУ (РИНХ), СГУ им. Н.Г. Чернышевск | 3 6/п |
| 7 | БРЕХОВА Вера Евгеньевна | 15.09.2003, КМС | СГУ им. Н.Г. Чернышевск | |



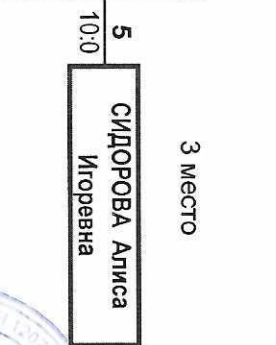
| № | ФИО | Дата рождения | Место рождения | Взвешивание |
|---|-------------------------------|-----------------|---------------------------------------|-------------|
| 2 | СМОЛИНА Мария Алексеевна | 13.04.2003, 1р | ВлГУ им. Столетовых, НИУ МГСУ, Москва | 2 6/п |
| 6 | ЧЕРЕПАНОВА Татьяна Дмитриевна | 21.08.2002, 3р | НИУ МГСУ, Москва | 4 10:2 |
| 4 | АКЧУРИНА Рамина | 16.12.2002, КМС | ПГУФКСИТ, Р. | 4 |

А1

УТЕШИТЕЛЬНЫЕ ВСТРЕЧИ

Б1

| | | |
|---|--------------------------|-----|
| 5 | СИДОРОВА Алиса Игоревна | 5 |
| 7 | БРЕХОВА Вера Евгеньевна | 8:0 |
| 2 | СМОЛИНА Мария Алексеевна | |



| | | |
|--|-------|---|
| 3 место ПЕТРИКОВА Ульяна Ростиславовна | 3 8:0 | 6 ЧЕРЕПАНОВА Татьяна Дмитриевна |
| 3 ПЕТРИКОВА Ульяна Ростиславовна | | 8 |

Гл. судья, судья ВК

И.А. Пшеничных

/Ивановская/

Гл. секретарь, судья ВК

А.А. Зарипов

/Р. Татарстан/





ВСЕРОССИЙСКАЯ ФЕДЕРАЦИЯ САМБО

ПРОТОКОЛ ХОДА СОРЕВНОВАНИЙ ЮНИОРЫ 18-25 ЛЕТ

Всероссийские соревнования среди студентов по самбо (Кубок лиги самбо), ЕКП №639

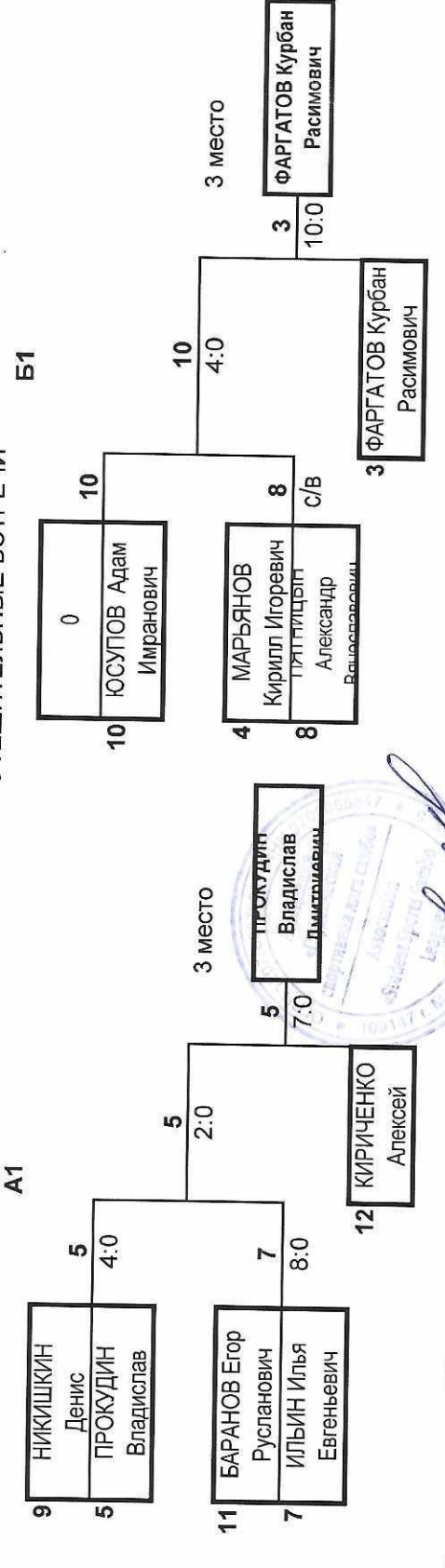
20-23 октября 2022 года

г. Комягино, Московская область

В.к. 98+ кг. 13 участников

| А | | Б | |
|----|-------------------------------|-----------|--|
| 1 | ПОЗНАХИРКО Глеб Игоревич | 20.04.199 | 9, МСМК ШГПУ, Курганская, НИУ МГСУ Москва |
| 9 | НИКИШКИН Денис | 19.07.200 | 4, КМС ДГТУ, Ростовская, ВГТУ, Воронежская, КГУФКСТ, Краснодарский |
| 5 | ПРОКУДИН Владислав | 12.04.200 | 1, КМС Ростовская, ВГТУ, Воронежская, КГУФКСТ, Краснодарский |
| 13 | БУРДАСТЫЙ Дмитрий | 20.10.200 | 4, 1р Воронежская, КГУФКСТ, Краснодарский |
| 3 | ФАРГАТОВ Курбан Расимович | 17.01.200 | 0, КМС Краснодарский |
| 11 | БАРАНОВ Егор Русланович | 01.06.200 | 4, 1р Великие Луки |
| 7 | ИЛЬИН Илья Евгеньевич | 31.01.200 | 3, КМС МГТУ им. Н.Э.Баумана, 0 |
| 15 | 0 | 0 | 0 |
| 10 | САЙДУПХАНОВ Магомед-Эми | 21.03.200 | 1, МСМК ЧГУ им. А.А. Кадырова |
| 6 | СОЛДАТЕНКОВ Степан Дмитриевич | 13.03.199 | 9, 1р СЗИУ РАНХиГС, СГУС Смоленская |
| 12 | МАРЬЯНОВ Кирилл Игоревич | 13.02.200 | 2, КМС ПГУФКСИТ, Р.Татарстан, КИРИЧЕНКО Алексей |
| 8 | ПОЗНАХИРКО Глеб Игоревич | 15.08.199 | 9, КМС Краснодарский |
| 14 | 0 | 0 | 0 |
| 4 | 0 | 0 | 0 |
| 12 | 0 | 0 | 0 |
| 8 | 0 | 0 | 0 |
| 16 | 0 | 0 | 0 |

УТЕШИТЕЛЬНЫЕ ВСТРЕЧИ



Гл. судья, судья ВК

Гл. секретарь, судья ВК

И.А. Пшеничных /Ивановская/

А.А. Зарипов /Р. Татарстан/





ПРОТОКОЛ ХОДА СОРЕВНОВАНИЙ ЮНИОРЫ 18-25 ЛЕТ

Всероссийские соревнования среди студентов по самбо (Кубок лиги самбо), ЕКП №639

20-23 октября 2022 года

г. Комягино, Московская область

| А | | А1 | | Б | |
|----|--|----|--|----|---|
| № | Имя, Фамилия, Дата рождения, Место рождения | № | Имя, Фамилия, Дата рождения, Место рождения | № | Имя, Фамилия, Дата рождения, Место рождения |
| 1 | КУЗНЕЦОВ Сергей, 14.04.1999, МС, НВГУ, ХМАО- | 1 | 1 3:0, 9:0, Краснода | 2 | АЮБОВ Андрей Ферузович, 05.05.2003, МС, НВГУ, ХМАО- |
| 17 | ДАВТЯН Николай Левович, 02.08.2003, 1р, КГУФКСТ, Краснода | 13 | 1 4:0, 13 | 2 | РОЖКОВ Артём Александрович, 17.08.2001, 1р, И.З.Баум |
| 9 | АБДУШКУРОВ Сумеджон, 01.02.2003, КМС, И.А. | 15 | 11 0:0, 15 5:0, 4 | 10 | СКАЧИНСКИЙ Илья Петрович, 25.07.2004, КМС, Беларусь |
| 25 | ФАРХОДОВ Алишер, 01.07.2002, КМС, Псковская | 5 | 4:0, 5 | 6 | ЧИЧКОВ АРТУР Алексеевич, 28.12.2001, МС, МГОУ, Московск |
| 21 | ХОЛИКЗОДА Фаридун Хоким, 25.12.2001, МС, РЗУ им Плеханов | 2 | 1 место, АЮБОВ Андрей Ферузович, 1:0 | 14 | КАРАГОДИН Илья Александрович, 11.08.2001, КМС, СГУ имени Н.Г. |
| 13 | МЕДЖИДОВ Малик Бадронович, 16.06.2002, КМС, Чеченска | 7 | 3:0, 2 место, ПЕЧУРИН Илья Александрович, 1:0 | 30 | ОСИПОВ Егор Дмитриевич, 05.07.2001, МС, ФСИН, Рязанская |
| 19 | БЕЗРУКИХ Вячеслав, 30.11.1998, 1р, СПбПУ им Петра | 11 | 1:0, 11 | 20 | ФЕДОРЕНКО Леонид, 09.09.1999, МС, МИСиС, Москва |
| 11 | ТАБАКАЕВ Владимир, 18.02.2003, КМС, И.З.Баум | 7 | 8:0, 7 | 28 | ЗИГАНШИН Эмил Фаридович, 18.03.2000, КМС, ПГУФКСИ Т, |
| 27 | ПЕЧУРИН Илья Александрович, 01.09.2001, КМС, Ак. | 18 | 18, 10 н/я, 6 н/я, 20 12, 12 1:1, 8 3:0, 5 8:0 | 8 | КОБАТ Александр Евгеньевич, 14.08.2000, КМС, СГУ г.Севастопо |
| 7 | ПОДГОРНЫЙ Артём Андреевич, 27.01.2000, КМС, СПбПУ им Петра | 12 | 12, 8 | 16 | ФАРХОДОВ Алишер Завкибекович, 3 М |
| 23 | | 15 | б/п, 15 | 32 | |

Гл. судья, судья ВК
 Гл. секретарь, судья ВК
 И.И.А. Пшеничных /Ивановская/
 А.А. Зарипов /Р. Татарстан/



ВСЕРОССИЙСКАЯ ФЕДЕРАЦИЯ САМБО
ПРОТОКОЛ ХОДА СОРЕВНОВАНИЙ ЮНИОРЫ 18-25 ЛЕТ

Всероссийские соревнования среди студентов по самбо (Кубок лиги самбо), ЕКП №639

20-23 октября 2022 года

г. Комягино, Московская область

| А | | А1 | | Б | |
|----|---|----|---|----|--|
| № | Имя, Фамилия, Дата рождения, Место рождения | № | Имя, Фамилия, Дата рождения, Место рождения | № | Имя, Фамилия, Дата рождения, Место рождения |
| 1 | ВОРОБЬЕВ Андрей, 15.08.2003, КМС, ФСИИ, Рязанская | 1 | 1:0 | 2 | БАБАЕВ Рауль Аюбович, 16.01.2001, МС, ФСИИ, Рязанская |
| 17 | РЕДЬКО Антон, 09.03.2004, 1р, ДонНУ, Ростовская | 13 | 8:0 | 10 | ЦЕХАНОВИЧ Максим, 30.12.2000, 4, КМС, НИПГУ, Томская |
| 9 | МЕШКО Богдан, 12.12.2002, 3р, МИСиС, Москва | 9 | 8:0 | 6 | ГНЕЧКА Александр Евгеньевич, 12.10.2000, 4, 1р, ДонНУ, Ростовская |
| 25 | 0 | 5 | 9:1 | 14 | БОРЩЕВ Илья Александрович, 03.01.2000, 4, 2р, СНИУ им. Ак. |
| 5 | ХОЛОВ Рустам Абдукаяхорович, 22.05.2004, КМС, ВГТУ, Воронеж | 13 | 9:1 | 4 | ФАРХОДОВ Закир Завкибекович, 11.06.2000, 3, КМС, ВЛГАФК, Псковская |
| 21 | 0 | 3 | б/п | 12 | МАКЕЕВ Максим Олегович, 13.09.2000, 1, КМС, СГУ имени Н.Г. |
| 13 | АЛИЕВ Тимур Евгеньевич, 14.04.2004, КМС, г.Севастополь | 3 | б/п | 8 | ФАТЕЕВ Данила Романович, 13.03.2000, 4, 2р, МГТУ им. Н.Э.Баум |
| 29 | 0 | 11 | б/п | 16 | ЧАНКАЕВ Ислам Рамазанович, 01.04.2000, 4, 1р, СНИУ им. Ак. |
| 3 | КУРБАНОВ Махмуд, 12.04.2002, КМС, М.В., МГУ им. | 7 | 11:0 | 0 | 0 |
| 19 | 0 | 15 | 11:0 | 0 | 0 |
| 11 | СЕМУШКИН Дмитрий Юрьевич, 29.01.2004, КМС, НИУ МГСУ | 15 | 11:0 | 0 | 0 |
| 27 | 0 | 15 | 0 | 0 | 0 |
| 7 | КАРНОУХИН Ярослав, 13.06.2003, 2р, МГТУ им. Н.Э.Баум | 15 | 0 | 0 | 0 |
| 23 | 0 | 15 | 0 | 0 | 0 |
| 15 | НАФЕДЗОВ Ислам Арменович, 21.05.2002, 1р, Ак., СНИУ им. | 15 | 0 | 0 | 0 |
| 31 | 0 | 15 | 0 | 0 | 0 |

Гл. судья, судья ВК

Гл. секретарь, судья ВК

И.А. Пшеничных

/Ивановская/

А.А. Зарипов

/Р. Татарстан/

ВОРОБЬЕВ Андрей Александрович
3 М

АЛИЕВ Тимур Евгеньевич
3 М

КУРБАНОВ Махмуд Русланович
4:0

БАБАЕВ Рауль Аюбович

Б1

1
4:0

1
1:0

1
1:0

1
1:0

1
1:0

1
1:0

1
1:0

1
1:0

1
1:0

1
1:0

1
1:0

1
1:0

1
1:0

1
1:0

1
1:0

1
1:0

1
1:0

1
1:0

1
1:0

1
1:0

| | | | | | | |
|-------|----|----------------------------------|-----------------|------|------------------------------|------------------------------|
| 25-36 | 26 | Суфишоев Джума Мародбекович | 15.08.2004, КМС | МОС | Московский Политех, Москва | Даутов А. Р. |
| 25-36 | 19 | КУБАСОВ Юрий Андреевич | 17.07.1997, МС | ЦФО | ГСГУ, Московская, | Андрианов М.В. |
| 25-36 | 28 | ИОРДАН Станислав Евгеньевич | 17.10.2004, КМС | МОС | НИУ МГСУ Москва | Гарник В.С. |
| 25-36 | 29 | РЯБИНИН Данила Сергеевич | 21.10.2002, МС | МОС | НИУ МГСУ Москва | Гарник В.С., Никишкин В.В. |
| 25-36 | 30 | АББАСОВ Абас Алиевич | 05.07.2004, 1р | МОС | НИУ МГСУ Москва | Гарник В.С |
| 25-36 | 7 | ВАНЮШИН Максим Юрьевич | 30.11.2003, 3р | ЦФО | ФСИН, Рязанская, | Савельев Е.А. |
| 25-36 | 32 | БАГОВ Амир Адамович | 29.03.2004, 1р | МОС | НИУ МГСУ Москва | Гарник В.С., Никишкин В.В |
| 37-47 | 45 | САЙДАЛ-АПИЕВ Мовсар Абубакарович | 26.12.1999, КМС | СКФО | ЧГПУ, Чеченская р | Успаев Б.А |
| 37-47 | 3 | ЖУКОВСКИЙ Илья Петрович | 31.05.2000, МС | ЮФО | КГУФКСТ, Краснодарский, | Нефедов Д.Н., Потапов И.С. |
| 37-47 | 44 | БУХАРЕВ Александр Дмитриевич | 09.05.2004, КМС | СЗФО | СПбПУ им Петра Великого, | Новиков. А. |
| 37-47 | 39 | МЕДВЕДЕВ Илья Эдуардович | 29.10.2004, КМС | ЮФО | СГУ г.Севастополь | Воловик К.А. Семенихин Р.С. |
| 37-47 | 38 | КРИВИЛО Артем Александрович | 01.10.2003, КМС | ЮФО | СГУ г.Севастополь | Воловик К.А. Семенихин Р.С. |
| 37-47 | 11 | ДМИТРОВ Александр Витальевич | 24.09.2000, 1р | БЕЛ | Бел-Росу, Беларусь | Перец А.Н. |
| 37-47 | 8 | САМОХИН Владислав Александрович | 01.07.2002, КМС | ЦФО | ФСИН, Рязанская, | Савельев Е.А. |
| 37-47 | 37 | ЛУЧКОВ Иван Дмитриевич | 18.02.2004, 1р | ПФО | СГУ имени Н.Г Чернышевского, | Коченюк А.А |
| 37-47 | 41 | ИНАНМАСОВ Хаджимурад Азизович | 14.03.2001, 1р | СПБ | СПбПУ им Петра Великого, | Новиков А.В., Джанбеков Т.А. |
| 37-47 | 14 | УСМАНОВ Усмонжон Рахматжонович | 17.08.2000, КМС | ЦФО | ВГТУ, Воронежская, | Анатолий Анатольевич Лукин |
| 37-47 | 10 | ШИЛОВ Андрей Сергеевич | 10.09.2004, 1р | БЕЛ | Бел-Росу, Беларусь | Перец А.Н. |

Гл. судья, судья ВК

И.А. Пшеничных

/Ивановская/

Гл. секретарь, судья ВК

А.А. Зарипов

/Р. Татарстан/





ВСЕРОССИЙСКАЯ ФЕДЕРАЦИЯ САМБО

ПРОТОКОЛ ХОДА СОРЕВНОВАНИЙ ЮНИОРЫ 18-25 ЛЕТ

Всероссийские соревнования среди студентов по самбо (Кубок лиги самбо), ЕКП №639

20-23 октября 2022 года

г. Комягино, Московская область

| А | | А1 | | Б | | Б | |
|----|------------------------------|----------------------|-----|-------------------------|-------------------------|--------------------|---------------|
| № | Имя | Дата | Имя | Дата | Имя | Дата | Имя |
| 1 | КОБЛЕВ Рамазан Муратович | 05.05.2004, КМС | 1 | 7:0 | ЦАКАНЯН Карен Гагикович | 19.09.2001, 1, МС | 25 участников |
| 17 | ЧАВЫРЫК Чайнды | 06.09.1999, КМС | 9 | 5:0 | 2 | 22.07.2001, 4, КМС | 0 |
| 9 | МАШАРИПОВ Азизбек | 13.03.2001, КМС | 19 | 12:1 | 4:1 | 23.07.2001, 4, 1р | 0 |
| 25 | ЛАЧИНОВ Богдан Владимирович | 20.09.2002, 3р | 11 | 8:0 | 10 | 0 | 0 |
| 5 | ПЕРЕПЕЛИЦЫН Даниил Андреевич | 23.02.2002, МС | 15 | 1:0 | 6:0 | 09.04.2001, 2, КМС | 0 |
| 21 | КАПЫТОВ Никита Александрович | 13.06.2003, КМС | 19 | 8:0 | 6 | 03.05.2001, 3, КМС | 0 |
| 13 | МУШКОВ Максим Александрович | 14.02.2004, 1р | 15 | 1:0 | 6/п | 25.03.2001, 4, КМС | 0 |
| 29 | 0 | 0 | 3 | 2:0 | 14 | 0 | 0 |
| 3 | МАМЕДОВ Камран Кямилевич | 05.04.1999, МГОУ, МС | 3 | 2:0 | 6/п | 06.03.2001, 4, 3р | 0 |
| 19 | Кадыров Рахман Расулович | 19.09.2003, КМС | 12 | 12 место | 20 | 21.01.2001, 4, 1р | 0 |
| 11 | БУЛАНОВ Григорий | 05.07.2004, КМС | 12 | ИБРОИМОВ Афиз Далерович | 12 | 01.03.2001, 4, 1р | 0 |
| 27 | 0 | 0 | 18 | 18 место | 12 | 01.03.2001, 4, 1р | 0 |
| 7 | МЫРЗА Игорь Владимирович | 22.07.2003, 1р | 10 | 6/п | 8 | 19.10.2001, 3, КМС | 0 |
| 23 | ВЕН Шилонг - | 23.08.2001, КМС | 6 | 5:1 | 2:1 | 17.05.2001, 1, 1р | 0 |
| 15 | КАРАЕВ Шахрияр Шахинович | 15.05.2001, КМС | 28 | 20 | 16 | 02.05.2001, 4, КМС | 0 |
| 31 | 0 | 0 | 20 | 16 | 16 | 0 | 0 |

КОБЛЕВ Рамазан Муратович
3 М

И.А. Пшеничных
Ивановская/
А.А. Зарипов
Р. Татарстан/

Гл. судья, судья ВК

Гл. секретарь, судья ВК